

SHINOBI 7 RX

クイックスタートガイド

Let's get started.



ATOMOS

紹介

このたびはAtomos Shinobi 7 RXをお買い上げいただき、誠にありがとうございます。10bitプロセッシングとパワフルなAtomHDRエンジン、2200nitの明るいIPSディスプレイを搭載したShinobi 7 RXは、カムコーダーやミラーレスカメラなど幅広いカメラの完璧なお供として活躍します。最大4K60p（HDMI）または2K（SDI）の映像をモニタリングし、Atomosの幅広いプロフェッショナルツール（カメラコントロールやタッチフォーカスなど）を使用して、撮影を高度にアシストします。このクイックスタートガイドをお読みいただき、延長保証のために製品登録を行ってください。

同梱物

同梱物がすべてそろっているか確認してください。

- ✔ 1 x Shinobi 7 RX 本体
- ✔ 2 x Wi-Fiアンテナ
- ✔ 2 x アンテナキャップ
- ✔ 5 x アンテナチップ（黒、白、黄、緑、赤）
- ✔ 1 x USB-C 2.0 ケーブル（1m）
- ✔ 1 x クイックスタートガイド

*製品にはACアダプター及びバッテリーは同梱しておりません。

準備が必要なもの（別売）

HDMIケーブルとその他のアクセサリ

Atomosではさまざまな長さや接続方式のHDMIケーブルや、多くのアクセサリを取り揃えています。

電源と接続

電源

Shinobi 7 RXにはデュアルバッテリースロットが1つあります。対応バッテリーを接続するには、バッテリーを接続位置の前に置き、コネクタの位置を合わせ、バッテリーをロック位置にスライドさせます。

🔋 **バッテリーはAtomos NP-Fシリーズを推奨します。**

スクリーンの右上にあるバッテリーアイコンをタッチすると、正確なバッテリー残量を確認できます。

Shinobi 7 RXは、USB PD電源アダプターまたはパワーバンクを使用してUSB PDからモニターに給電します。USB-PD電源は少なくとも10Wの電力を供給できることをご確認ください。

各部説明

A.電源On/Offとスクリーンロック

Shinobi 7 RX横にある電源ボタンを押すと本体が起動します。また、4秒以上(本体の電源が切れるまで)押し続けるとシャットダウンします。短い時間押すと画面をロック/アンロックします。

B.リモコン

Calibrite社のDisplay Pro HLまたはPlus HL (別売) を使用して、Shinobiの画面をキャリブレーションできます。従来のShinobiモデルでは、別売のUSB to シリアルケーブル (ATOMCAB004) を使い、リモートポート経由で接続してキャリブレーションを行う必要がありました。この方法は互換性のために引き続きサポートされますが、現在では、USB-Cポートを介したデバイス上でのキャリブレーションに対応しています (Iを参照)。

C. ヘッドホン端子

ヘッドホンの接続に使用する3.5mmジャックです。

D. HDMI 入力

最大60pの4K映像信号をサポートします。

E. HDMI 出力

最大60pの4K映像信号をサポートします。

F.バッテリーリリースボタン

バッテリーを外すときは、ボタンを押しながら、バッテリーを取り外します。

G.SDカードスロット

LUTファイル (.cube) の読み込みや、ファームウェアアップデートの際にSDカードを使用します。

H.1/4"ネジ穴

1/4" マウント用のネジ穴です。上面および底面にあります。

I. USB-Cのコントロールと電源

USB PD (入出力) を介した本体への給電や、カメラに接続してShinobi 7 RXから制御することができます。Shinobi 7 RXは、Calibrite社のDisplay Pro HLまたはPlus HL (別売) の使用時に、USB-Cポートを介したデバイス上での直接キャリブレーションも対応しています。

J. Wi-Fiアンテナ

Atomos TXからの低遅延ストリーミング用の5G Wi-Fiです。

K. SDI 入力

最大60pの2K映像信号をサポートします。

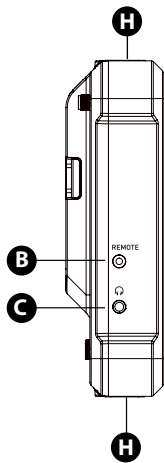
L. SDI 出力

最大60pの2K映像信号をサポートします。

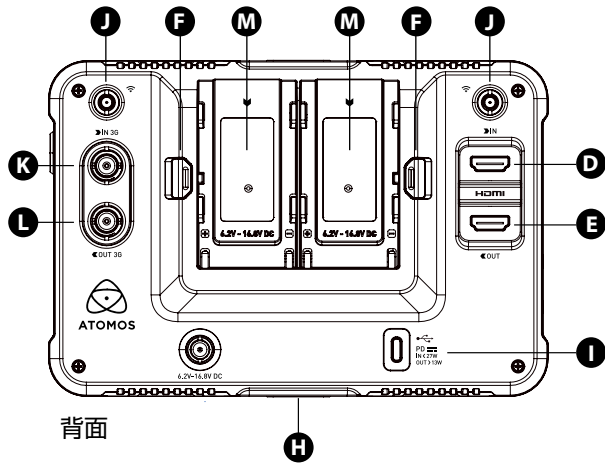
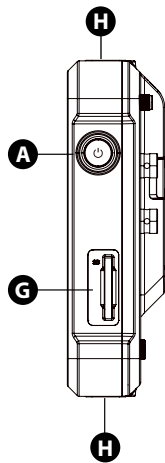
M. バッテリースロット

電源供給するためのNP-F互換のバッテリーを装着します。

各部説明



側面



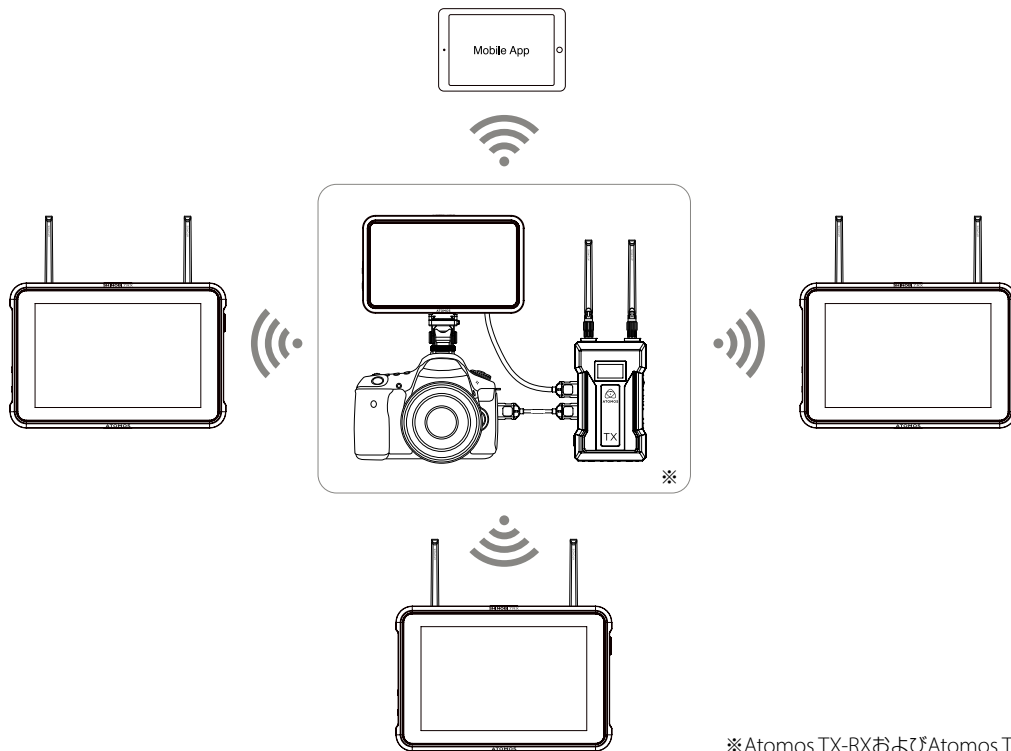
- **A** 電源
- **B** リモコン/LANC&キャリブレーション
- **C** ヘッドホン端子
- **D** HDMI 入力

- **E** HDMI 出力
- **F** バッテリーリリース
- **G** SDカードスロット

- **H** 1/4" ネジ穴
- **I** USB-C PD / コントロール
- **J** Wi-Fiアンテナ

- **K** SDI 入力
- **L** SDI 出力
- **M** バッテリースロット

RXのセットアップ例



※Atomos TX-RXおよびAtomos TXは別売です。

安全上の注意

Shinobi 7 RXは高い品質基準に基づいてに設計されていますが、ご自身の安全のため、および機器を正しくお使いいただくために、よくお読みください。

Shinobi 7 RXを安全に使用するために

Shinobi 7 RXは従来の機器に比べて非常に軽量ですが、固い物体であることに変わりはありません。使い方を誤ると怪我をする可能性があります。

- Shinobi 7 RXは必ずしっかりと固定し、落下しないようにしてください特にケーブルを引っ張りたくなるようなお子様がいる場合は、注意が必要です。
- Shinobi 7 RXに接続するケーブルは、常にはっきりと見えるようにし、つまずく危険がないようにしてください。
- 凹凸のある場所や不安定な場所に置かないでください。
- 鋭利なもの、金属、研磨剤などでShinobi 7 RXの画面を触らないでください。
- 強い電界や磁界にさらさないでください。
- 液体、雨、湿気にさらさないでください。
- 廃棄の際は、各自治体によって方法が異なりますので、その指示に従ってください。または、ご購入元にお問い合わせください。

お知らせ



警告: この製品はカリフォルニア州において癌を引き起こすことが知られている化学物質、鉛(Pb)を含んでいます。詳細については、p65warnings.ca.govをご覧ください。



①211-151222
5GHz (W52/W53) /6GHz帯: 屋内使用のみ
*電子銘板は、メニュー内「Info」からご確認ください。

保証と条件(参考和訳)

お知らせ

Copyright © 2025 Atomos Global Pty Ltd. 無断複写・転載を禁じます。本書のすべての情報は、予告なく変更されることがあります。本書のいかなる部分も、Atomosの書面による明示的な許可なく、電子的または機械的な方法（コピー、録音を含む）で複製または転送することを禁じます。関連事業体、子会社および親会社を含みます。

商標

Shinobi 7 RX / AtomosはAtomos Pty Ltd.の登録商標です。その他の商標は各所有者に帰属します。

インターナショナルハードウェア限定保証

Atomosは以下を保証します。

- 本製品（IPSスクリーン、外部アクセサリを含まない）は、購入日から3か月以内にwww.atomos.comで製品登録が完了した場合、購入日から2年間は素材および製造上の欠陥がないものとします。
- TFTまたはLCDは、登録の有無にかかわらず、購入日から1年後、材質および製造上の欠陥がないものとします。この保証は、最初の購入者にのみ適用され、譲渡または移転することはできません。

保証期間中、製品に欠陥があることが判明した場合、Atomosは以下の措置を取ることができず：

製品の交換または同等品の提供、または商品の交換または同等品の入手費用の支払い。顧客は、上記の保証期間が満了する前に、商品に欠陥があることを書面等でAtomosに通知しなければならない。顧客は、商品をAtomosまたはその正規代理店に返品する責任を負う。Atomosが保証内容を受理し、Atomosが商品を交換する場合、Atomosは、お客様がAtomosの正規代理店または代理店を有する国に所在する場合に限り、商品をお客様に送付するために発生した合理的な送料を負担します。

保証と条件(続き)

免責事項

本保証は製造上の欠陥のみ適用され、以下の原因による欠陥は対象外となります:

- ・ Atomosが発行した最新の取扱説明書に従わなかった場合
- ・ 管理の怠り
- ・ 不適切または、過失的な行為
- ・ 無許可で修理または修理を試みる行為
- ・ 製品の改ざんまたは改造
- ・ 互換性のない機器または電源への接続
- ・ 水または天候による故障
- ・ 磁場または腐食性の液体または物質への露出

この保証に記載されているものを除き、Atomos、Atomosのベンダー、代理店、再販業者、販売店は、明示的、黙示的にかかわらず、その他全ての保証を完全に否認します。これには特定の目的に対する商品性や適切性のあらゆる保証が含まれますが、これに限定されるものではありません。この保証に記載されている救済措置は、本保証対象製品の不具合から生じ、お客様が有する唯一の救済措置です。Atomosは製品が不具合又は中断なく動作する旨を保証できかねます。製品は、主要又は唯一のデータ保存デバイスとして意図されています。データのバックアップ及び保護については、お客様の責任となります。

ソフトウェア使用許諾契約

重要: ご使用前に、このソフトウェア使用許諾契約をよくお読みください。

Atomosのソフトウェア、関連文書、同梱のサンプル画像およびその他のファイル(以下「ソフトウェア」)は、著作権法および国際著作権条約、ならびにその他の知的財産権法および条約により保護されています。本ソフトウェアは使用ライセンスの付与であり、販売されるものではありません。

このエンドユーザー使用許諾契約(以下「EULA」という)は、EULAをもって提供される著作権取得のソフトウェアに関する、お客様(個人・法人を問いません)とAtomosとの間の法的契約です。お客様はその形式やメディアにかかわらずAtomosより提供されたソフトウェアの使用開始をもって、本契約に同意いただいたものとします。ただし、ソフトウェア供給業者より別途諸条件が定められている場合にはこの限りではなく、特定の追加的又は異なる諸条件が適用されることがあります。お客様はソフトウェアをインストール、コピー又は使用することによって、本EULAの諸条件により拘束される旨、同意することになります。本EULAに同意頂けない場合、Atomosはソフトウェアの使用を許可いたしかねます。

1. 使用許諾の有資格者: これはAtomosの指定リセラーを通して、Atomosにより製造された本体を購入された、Atomos製品購入者に限り使用が許諾されるソフトウェアであり、複製、他者に配布、ライセンス、サブライセンスする権利は伴いません。

2. 使用許諾の付与: AtomosはEULAをもって提供されるソフトウェアのコピーを使用する個人的、移転不能、非独占的な権利をお客様に付与します。お客様はAtomos製品の使用に必要な場合を除き、ソフトウェア及びソフトウェア付属の文書をコピーしない旨に同意します。本書に基づき付与されるソフトウェアの全部又は一部を複製、複写、譲渡、販売したり、これに対する修正、追加等の改変をすることはできないものとします。また、許諾ソフトウェアを収益を生み出す製品又はサービスに組み込むことは厳禁とします。ソフトウェアについては、その使用が許諾されるものであり、販売されるものではありません。お客様はソフトウェアにおける知的財産権がお客様に移転されることが一切ない旨に同意します。さらに、ソフトウェアに対する当該の権利及び完全な所有権がAtomosやAtomosの供給業者の独占的所有にとどまり、お客様においては前述に明示的に定められている権利を除き、ソフトウェアに対する権利を取得するものではない旨も同意します。ソフトウェアの全コピーには、ソフトウェア内又はソフトウェア上に記載されているものと同じ所有権通知が含まれることとなります。ソフトウェア(これには組み込まれている一切の画像、アニメーション、動画、音声、文書が含まれるが、これに限定されるものではありません)、付属の印刷物、ソフトウェアの一切のコピー内又はこれに対する全ての権利及び著作権は、Atomos又はAtomosの供給業者に帰属します。
3. リバースエンジニアリング: お客様はソフトウェアやAtomos製品の全体又は一部に対するリバースコンパイル、回路の誘導、改造、翻訳、分解について、自身がこれを試みない旨に同意し、会社の場合には自らの従業員や下請け業者がこれを試みないよう最善を尽くす旨にも同意します。前述、その他本書に定められている諸条件が順守されなかった場合、本使用許諾は自動的に解除され、本書に基づきAtomosより付与された権利が撤回されることとなります。

Atomosはお客様が本条件のいずれかに違反した場合、Atomosがお客様に対して有する追加的な手段を損なうことなく、本ライセンスを終了する権利を留保します。

※本内容は2026年6月現在のものです。

最新の保証内容については <https://www.atomos-japan.com/support/> をご確認ください。

製品の登録

購入日より3か月以内にユーザー登録することで、保証期間の延長や、保有する製品の最新情報を my.atomos.com から確認できます。

<https://my.atomos.com/>

ATOMOSphere

メディアファイルを保存、管理、共有するためのパーソナルなクラウドソリューションです。アカウントを作成する場合は、20GBの空き容量が必要です。

<https://atomosphere.com/>

アフターサービス

製品に関するお問い合わせは下記フォームからご連絡ください。

ATOMOS製品 お問い合わせフォーム

<https://www.atomos-japan.com/support>



サポート

最新のファームウェアのダウンロードやユーザーマニュアルは下記サポートページよりご確認ください。

<https://www.atomos.com/support/>

日本総代理店 Nextorage株式会社

<https://www.nextorage.net/>

2026年6月