

NINJA TX

クイックスタートガイド

Let's get started.



ATOMOS

安全上の注意

Ninja TXは高い品質基準に基づいて設計されていますが、ご自身の安全のため、および機器を正しくお使いいただくために、よくお読みください。

Ninja TXを安全に使用するために

Ninja TXは従来の機器に比べて非常に軽量ですが、固い物体であることに変わりはありません。使い方を誤ると怪我をする可能性があります。

- Ninja TXは必ずしっかりと固定してください。特にケーブルを引っ張りたくなるようなお子様がいる場合は、注意が必要です。
- Ninja TXに接続するケーブルは、常にはっきりと見えるようにし、つまずく危険がないようにしてください。
- 凹凸のある場所や不安定な場所に置かないでください。
- 機器側面のメディアスロットには、CFexpress Type Bカード以外のものを挿入しないでください。
- 通気孔を塞いだり覆ったりしないでください。
- 鋭利なもの、金属、研磨剤などでNinja TXの画面を触らないでください。
- 強い電界や磁界にさらさないでください。
- 液体、雨、湿気にさらさないでください。
- 廃棄の際は、各自治体によって方法が異なりますので、その指示に従ってください。または、ご購入元にお問い合わせください。

お知らせ

▲ 警告: この製品はカリフォルニア州において癌を引き起こすことが知られている化学物質、鉛(Pb)を含んでいます。詳細については、p65warnings.ca.govをご覧ください。

 R) 209-251164

5GHz (W52/W53) /6GHz帯: 屋内使用のみ

* 電子銘板は、メニュー内「Info」からご確認いただけます。

紹介

このたびはAtomos Ninja TXをお買い上げいただき、誠にありがとうございます。一体化されたCFexpress Type Bスロット、HDMI 2.0入出力、12G-SDI入出力、USB-Cポート、Wi-Fi 6Eによる接続、およびさまざまな業界標準コーデックでの拡張録画機能による、さまざまな撮影スタイルに応える新しいAtomosのワークフローを体験してください。屋外でも視認可能な1500nitのスクリーンにより、スタジオでも現場でも、映像を確認しながら撮影できます。このクイックスタートガイドをお読みいただき、www.atomos.comで製品登録を行ってください。登録することで、延長保証に加え、ATOMOSphere（メディアファイルを保存、管理、共有するためのパーソナルなクラウドソリューション）への無料アクセスが可能になります。

同梱物

同梱物がすべてそろっているか確認してください。

- ✔ 1 x Ninja TXモニターレコーダー
- ✔ 1 x USB-Cロックケーブル (45cm)
- ✔ 1 x USB-Cロックケーブル用アダプター
- ✔ 1 x HDMIロックケーブル用アダプター
- ✔ 2 x Wi-Fiアンテナ
- ✔ 1 x AirGluアンテナ
- ✔ 5 x アンテナチップ (黒、白、黄、緑、赤)
- ✔ 3 x アンテナキャップ
- ✔ 1 x クイックスタートガイド

* 製品にはACアダプター及びバッテリーは同梱しておりません。

準備が必要なもの(別売)

HDMIケーブルとその他のアクセサリ

Atomosではさまざまな長さや接続方式（ロックケーブルを含む）のHDMIケーブルや、多くのアクセサリを取り揃えています。

電源と接続

バッテリー

Ninja TXにはNP-Fバッテリースロットが1つあります。対応バッテリーを接続するには、バッテリーを接続位置の前に置き、コネクタの位置を合わせ、バッテリーをロック位置にスライドさせます。

① バatteryはAtomos NP-Fシリーズを推奨します。

スクリーンの右上にあるバッテリーアイコンをタッチすると、正確なバッテリー残量を確認できます。

USB-C PD電源

USB ACアダプターまたはパワーバンクを使用して、USB PDからモニターに給電します。

バッテリーエリミネーター

バッテリーエリミネーター（別売 - ATOMDCA001またはATOMBES001）を接続するには、バッテリーと同じ手順で所定の位置にロックします。バッテリーエリミネーターが所定の位置に設置されたら、Atomos AC電源アダプター（別売 - ATOMPWR012）に差し込みます。

D-TAP

Ninja TXは、バッテリーエリミネーター（別売 - ATOMDCA001またはATOMBES001）に接続するD-Tapバッテリーケーブル（別売 - ATOMDTPCB02）を使用して、互換性のあるD-Tap電源から給電することもできます。

タイムコード同期機能

Ninja TXは、カメラや音声レコーダー、デジタルスレート、およびその他のAtomos AirGlu対応機器全体にわたって、タイムコードをワイヤレスで同期できます。外部マスターソースからのタイムコード同期を利用するには、UltraSync ONE (ATOMSYON01-ROW) や UltraSync BLUE (ATOMSYBL01-ROW) など別売のトランスミッターが追加が必要になります。

各部説明

A. 電源On/Off とスクリーンロック

Ninja TX横にある電源ボタンを押すと本体が起動します。また、4秒以上(本体の電源が切れるまで)押し続けるとシャットダウンします。短い時間押すと画面をロック/アンロックします。

B. マイク/ライン入力

マイク入力またはライン入力の音源の接続に使用する3.5mmジャックです。

C. ヘッドホン/アナログ出力

ヘッドホンおよびアナログ音声出力の接続に使用する3.5mmジャックです。

D. リモコンおよびキャリブレーション

USB-C to シリアルケーブル (別売 - ATOMCAB018) を使用して対応カメラのリモートコントロールが可能です。同じポートを使用してキャリブレーションを行うことも可能です。詳細については、atomos.com/calibrationをご覧ください。

E. CFexpressカードスロット

サポートされているCFexpress Type Bカードについては、atomos.com/ninja-tx-certifiedをご覧ください。

F. RFアンテナ

付属のRFアンテナを本体に接続して、UltraSync ONE (別売 - ATOMSYON01-ROW) またはUltraSync BLUE (別売 - ATOMSYBL01-ROW) と組み合わせることにより、AirGluワイヤレス機能を利用できます。

G. Wi-Fiアンテナ

この位置で付属のWi-Fiアンテナを接続します。

H. タリーライト

本体背面の赤いタリーライトが点灯することで、録画中であることを示します。タリーライトはメニューオプションでオフにできます。

I. 12G SDI 入出力

Ninja TXの録画に使用する12G-SDI入力接続は、最大4K60pビデオをサポートします。12G-SDI出力接続は、ライブループアウト出力または再生モードでの再生出力を最大4K60pビデオで提供します。

J. HDMI 2.0 入出力

Ninja TXのHDMI 2.0入力は、最大4K60pビデオをサポートします。HDMI出力は、ライブループ出力または再生モードで最大4K60pビデオを出力します。

K. USB-Cポート

USB-Cポートは他のメディアの接続に使用できます。サポートされているデバイスについては、atomos.com/ninja-tx-certifiedをご覧ください。

L. 45w USB-C PD

USB ACアダプターまたはパワーバンクを使用して、USB PDからNinja TXに給電します。

M. バッテリースロット

電源供給するためのNP-F互換のバッテリーを装着します。

N. バッテリーリリース

バッテリーを外すときは、ボタンを押しながら、バッテリーを取り外します。

O. スクリューマウント+位置決めピン穴 (ARRI)

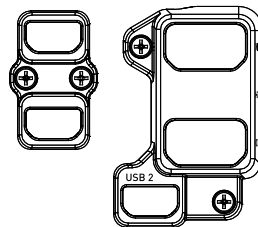
1/4" アダプター付き3/8" ネジ穴です。上面および底面にあります。

P. RFアクティブLED

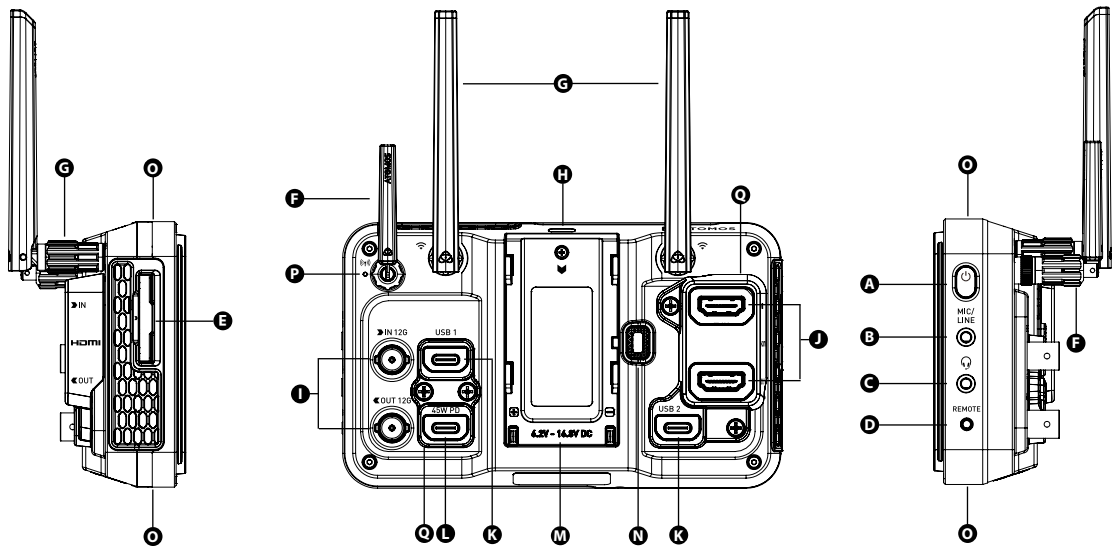
付属のRFアンテナ (F) を接続し、AirGluワイヤレス機能の動作中に点灯します。

Q. 着脱式ロックケーブル用アダプター

Atomosロックケーブルとともに、付属する2つの着脱式ロックケーブル用アダプターを使用することで、HDMIケーブルとUSB-Cケーブルを固定できます。



各部説明



保証と条件(参考和訳)

お知らせ

Copyright © 2025 Atomos. 無断複写・転載を禁じます。本書のすべての情報は、予告なく変更されることがあります。本書のいかなる部分も、Atomosの書面による明示的な許可なく、電子的方法または機械的方法（コピー、録音を含む）で複製または転送することを禁じます。関連事業体、子会社および親会社を含みます。

商標

Ninja TX / Atomosは、ATOMOS Pty Ltd.の登録商標です。その他の商標は各所有者に帰属します。

インターナショナルハードウェア限定保証

Atomosは以下を保証します。

- 本製品（IPSスクリーン、外部アクセサリーを含まない）は、購入日から3か月以内にwww.atomos.comで製品登録が完了した場合、購入日から2年間は素材および製造上の欠陥がないものとします。
- LCDタッチスクリーンは、登録の有無にかかわらず、購入日から1年後、材質および製造上の欠陥がないものとします。この保証は、最初の購入者にのみ適用され、譲渡または移転することはできません。

保証期間中、製品に欠陥があることが判明した場合、Atomosは以下の措置を取ることができます：

- a) 製品の交換または同等品の提供
- b) 製品の交換費用または同等品の入手費用の支払い。顧客は、上記の保証期間が満了する前に、商品に欠陥があることを書面等でAtomosに通知しなければなりません。顧客は、商品をAtomosまたはその正規代理店に返品する責任を負う。Atomosが保証内容を受理し、Atomosが商品を交換する場合、Atomosは、お客様がAtomosの正規代理店または代理店を有する国に所在する場合に限り、商品をお客様に送付するために発生した合理的な送料を負担します。

免責事項

本保証は以下の原因による欠陥は対象外となります：

- Atomosが発行した取扱説明書に従わなかった場合
- 管理の怠り
- 不適切または、過失的な行為
- 無許可で修理または修理を試みる行為
- 製品の改ざんまたは改造
- 互換性のない機器または電源への接続
- 水または悪天候による故障
- 磁場または腐食性の液体または物質への露出

この保証に記載されているものを除き、Atomos、Atomosのベンダー、代理店、再販業者、販売店は、明示的、黙示的にかかわらず、その他全ての保証を完全に否認します。これには特定の目的に対する商品性や適切性のあらゆる保証が含まれますが、これに限定されるものではありません。この保証に記載されている救済措置は、本保証対象製品の不具合から生じ、お客様が有する唯一の救済措置です。Atomosは製品が不具合又は中断なく動作する旨を保証できかねます。製品は、主要又は唯一のデータ保存デバイスとして意図されていません。データのバックアップ及び保護については、お客様の責任となります。

保証と条件(続き)

ソフトウェア使用許諾契約

重要：ご使用前に、このソフトウェア使用許諾契約をよくお読みください。

Atomosのソフトウェア、関連文書、同梱のサンプル画像およびその他のファイル（以下「ソフトウェア」）は、著作権法および国際著作権条約、ならびにその他の知的財産権法および条約により保護されています。本ソフトウェアは使用ライセンスの付与であり、販売されるものではありません。

このエンドユーザー使用許諾契約(以下「EULA」という)は、EULAをもって提供される著作権取得のソフトウェアに関する、お客様（個人・法人を問いません）とAtomosとの間の法的契約です。お客様はその形式やメディアにかかわらずAtomosより提供されたソフトウェアの使用開始をもって、本契約に同意いただいたものとしします。ただし、ソフトウェア供給業者より別途諸条件が定められている場合にはこの限りではなく、特定の追加的又は異なる諸条件が適用されることがあります。お客様はソフトウェアをインストール、コピー又は使用することによって、本EULAの諸条件により拘束される旨、同意することになります。本EULAに同意頂けない場合、Atomosはソフトウェアの使用を許可いたしかねます。

1. 使用許諾の有資格者: 本ソフトウェアはAtomosまたはAtomosの指定リセラーから本体をご購入いただいたAtomos Ninja TXの購入者にのみライセンス提供されるものであり、複製、再配布、ライセンスまたはサブライセンスの権利を伴いません。
2. 使用許諾の付与: AtomosはEULAをもって提供されるソフトウェアのコピーを使用する個人的、移転不能、非独占的な権利をお客様に付与します。お客様はAtomos製品の使用に必要な場合を除き、ソフトウェア及びソフトウェア付属の文書をコピーしない旨に同意します。本書に基づき付与されるソフトウェアの全部又は一部を複製、複写、譲渡、販売したり、これに対する修正、追加等の改変をすることはできないものとしします。また、許諾ソフトウェアを収益を生み出す製品又はサービスに組み込むことは厳禁とします。ソフトウェアについては、その使用が許諾されるものであり、販売されるものではありません。お客様はソフトウェアにおける知的財産権がお客様に移転されることが一切ない旨に同意します。さらに、ソフトウェアに対する当該の権利及び完全な所有権がAtomosやAtomosの供給業者の独占的所有にとどまり、お客様においては前述に明示的に定められている権利を除き、ソフトウェアに対する権利を取得するものではない旨も同意します。ソフトウェアの全コピーには、ソフトウェア内

又はソフトウェア上に記載されているものと同じ所有権通知が包含されることとなります。ソフトウェア(これには組み込まれている一切の画像、アニメーション、動画、音声、文言が含まれるが、これに限定されるものではありません)、付属の印刷物、ソフトウェアの一切のコピー内又はこれに対する全ての権利及び著作権は、Atomos又はAtomosの供給業者に帰属します。

3. リバースエンジニアリング: お客様はソフトウェアやAtomos製品の全体又は一部に対するリバースコンパイル、回路の誘導、改造、翻訳、分解について、自身がこれを試みない旨に同意し、会社の場合には自らの従業員や下請け業者がこれを試みないよう最善を尽くす旨にも同意します。前述、その他本書に定められている諸条件が順守されなかった場合、本使用許諾は自動的に解除され、本書に基づきAtomosより付与された権利が撤回されることとなります。

Atomosはお客様が本条件のいずれかに違反した場合、Atomosがお客様に対して有する追加的手段を損なうことなく、本ライセンスを終了する権利を留保します。

※本内容は2026年6月現在のものです。

最新の保証内容については <https://www.atomos-japan.com/support/> をご確認ください。

製品の登録

購入日より3か月以内にユーザー登録することで、保証期間の延長や、保有する製品の最新情報を my.atomos.com から確認できます。

<https://my.atomos.com/>

ATOMOSphere

メディアファイルを保存、管理、共有するためのパーソナルなクラウドソリューションです。

<https://atomosphere.com/>

アフターサービス

製品に関するお問い合わせは下記フォームからご連絡ください。

ATOMOS製品 お問い合わせフォーム

<https://www.atomos-japan.com/support>



サポート

最新のファームウェアのダウンロードやユーザーマニュアルは下記サポートページよりご確認ください。

<https://www.atomos.com/support/>

日本総代理店 Nextorage株式会社

<https://www.nextorage.net/>

2026年6月