



# SHOGUN CONNECT

QUICKSTART GUIDE



## 開封前に必ずご確認ください

本製品は、筐体全体で放熱を行う仕様になっていますので、ご使用方法によっては本体が熱くなる場合があります。

- **通風孔を塞いではいけません**
- **バッテリーをつけたままカバンや箱に入れてはいけません**
- **触れる際には熱くなっている可能性を考えて注意してください**

### ● 通常使用時にご注意いただきたい事

本体をご使用いただく周りの温度が高い環境で長時間お使いいただいた場合、タッチパネル部を含む本体全体が熱くなる場合があります。また、冷却のための通風孔をふさぐと正しく冷却ができず本体全体が非常に熱くなります。そのような状態で本体やタッチパネルに触れると、火傷の原因となる恐れがありますので、本体を涼しい環境にししばらく置き、本体の温度が下がってから操作を行うようにしてください。または、熱を通しにくい手袋などを利用して本体の電源を切り、本体の温度が下がってから触れるようにしてください。

### ● 保管や運搬時にご注意いただきたい事

本製品全体が保護のための布、エアパッキン、スポンジなどの素材に包まれた状態で通電してしまうと、通風孔を含む筐体全体からの放熱が阻害された状態になり、本体全体が非常に熱くなります。本体を保管する場合や運搬する際には、誤って電源が入らないようにバッテリーやACアダプタを必ず取り外してください。万が一そのような状態になった場合は、そのまま本体を触ると火傷の原因となる恐れがありますので、熱を通しにくい手袋などを利用して本体の電源を切り、涼しい環境に置いて本体の温度を下げた後改めてバッテリーやACアダプタを取り外し、保管、運搬を行ってください。

安全にご利用いただくために、上記内容についてご理解いただき、必ずお守りください。

# ATOMOS製品を使用される際のお願い

さらに本製品を安全にお使いいただくために、ご注意いただきたい事柄について説明いたします。

取り扱いを誤ると、死亡または重傷を負うおそれのある内容を示しています。

## ●電源コードを傷つけない

電源コードを傷つけると火災や感電の原因となります。コードの上に重いものをのせたり、熱器具に近づけたりしないでください。またコードを折り曲げたり、加工したりしないでください。

## ●分解しない

ケースのフタを開けたり改造したりすると、感電や火災の原因となります。

## ●ほこりや湿気の多いところでは使用しない

ほこりや湿気はショートの原因となり、発熱、火災や感電の原因となります。

## ●内部に水や異物を入れない、濡れた手で触らない

水や異物が入ると火災や感電の原因となります。また、濡れた手で電源ケーブルのプラグやコネクタ、バッテリーに触ると感電の原因となります。

## ●雷が鳴りだしたら使わない

本体やプラグには触れないでください。感電の原因となります。

## ●破損した状態で使用しない

本製品を落としたり、破損したりした場合、そのまま使用しないでください。火災や製品故障の原因となります。

## ●通風の良い環境でお使いください

風通しの悪い場所や布で覆った状態で使用しないでください。通風口がふさがれると内部に熱がこもって、火傷や製品故障の原因になります。

## ●製品収納時や搬送時にはバッテリーを外してください

本製品をご使用にならず、ケースやカバンに収納されるときは必ずバッテリーを外してください。通風の悪い環境下での通電状態を避けるためです。

## ●不安定なところに置かないでください

不安定な台の上や、固定されない傾いたところに置かないでください。落下するおそれがあり、ケガをしたり、製品が故障したりする原因となります。

## ●お手入れの際には電源を外してください

製品の清掃などお手入れの際にはACアダプタ電源ケーブルをコンセントから抜いてください。コンセントに接続したままだと感電や故障の原因になります。

「ファームウェアアップデート時の注意」ファームウェアをアップデートする際は、必ずバッテリーを本体から取り外した状態で作業してください。バッテリーを取り付けたままでは、正常に動作しません。

ご使用方法や上記内容について不明な点がございましたらMEDIAEDGE株式会社カスタマーサポートまでお問い合わせください。

MEDIAEDGE 株式会社カスタマーサポート TEL: 078-265-1552 メール: atomos-support@mediaedge.co.jp  
月曜～金曜：10:00～12:00、13:00～17:00 ※土日祝日 MEDIAEDGE 指定休日をのぞきます



## my.atomos.comより製品登録

コーデックのアクティベート、機能の有効化、チュートリアル学習、マニュアルやファームウェアのアップデートのダウンロードができます。

日本語版ATOMOSHPSHPサイトはこちら<https://www.atomos-japan.com>



## ATOMOS サポート

ユーザーマニュアルや、技術仕様書、ファームウェアのアップデート、デバイスのキャリブレーション方法について、日本語版サポートページはこちら

<https://www.atomos-japan.com/support>

対応カメラ、メディアの情報はATOMOS本社(英語サイト)で確認出来ます。

<https://www.atomos.com/support>



## 3年延長保証の登録

購入日より1年以内に製品を登録し、購入証明書をアップロードすると、保証期間がご購入日より1年から、3年に延長されます。

※液晶パネル/アクセサリは延長保証の対象外となります。 [my.atomos.com/register](https://www.atomos.com/register)

日本語版ユーザー登録マニュアルはこちら<https://www.atomos-japan.com/support/regist>



## ATOMOS アカデミー

ATOMOS製品が映像制作やコンテンツ制作をどのように向上させるかをご紹介します。

[atomos.com/academy](https://www.atomos.com/academy)

## 同梱物のチェックリスト

---

- 1 x SHOGUN CONNECT本体
- 1 x 本体用DC電源アダプター
- 1 x AtomX SSDmini ハンドル
- 1 x マスターキャディIII (ネジ含む)
- 1 x RFアンテナ (短いアンテナ)
- 2 x WiFiアンテナ (長いアンテナ)と黒のキャップ
- 5 x アンテナの色付きキャップ (白/赤/黄色/黒/緑)
- 3 x アンテナマウントカバー
- 1 x アンテナ収納ポーチ
- 1 x 本体収納ポーチ
- 1 x 3.5mm to 3.5mmケーブル(約40cm)
- 1 x スクリーンクロス
- 1 x クイックスタートガイド (英語版)

## 電源について

---

### DC電源

付属のDC電源アダプターのDCコネクタをSHOGUN CONNECTのDCパワージャックに固定します。またはATOMOS/バッテリーを使用して電源を供給することができます。他に、Atomos D-Tap to DC Barrel Coiled Cable(ATOMDTPCB2)を使用して、D-Tap電源から駆動させることもできます。

### バッテリー

互換性のある電池を接続するには、電池を留め具の前に置き、コネクタの位置を合わせて、カチッと音がするまで電池をスロットにスライドさせて装着します。

① **ATOMOS NP-F/Lシリーズの電池であることを確認してください。**

バッテリー残量は、SHOGUN CONNECTの画面右上にあるバッテリーアイコンをタッチすることで確認できます。詳しくはSHOGUN CONNECTのユーザーマニュアルをご参照ください。

## 重要

---

① **警告**—通風の妨げにならないようにすること

取り付け時及び使用時には、SHOGUN CONNECT本体上部の換気口を塞がないようにし、通風を妨げないようにご注意ください。

# 各部説明

---

## a. RFアンテナ

AirGluタイムコードシンク機能用に付属のRFアンテナを接続します。

## b. タリーライト

背面の赤いタリーライトが収録中赤く点灯します。

## c. バッテリースロット

ATOMOS NP-F/LシリーズバッテリーやDC電源を装着し、電源を供給します。

## d. WiFi アンテナ

付属のWiFiアンテナ2本を接続します。WiFi6は高性能なワイヤレス接続とモバイルホットスポットサポートによる接続を提供します。

## e. バッテリーリリースボタン

電源を外すときは、ここを押してスライドさせます。

## f. メディアスロット

マスターキャディ II, III, AtomX SSDmini, AtomX CFast AdapterIに対応しています。

## g. DC電源コネクタ

付属のDC電源をDCジャックに接続し、電源を供給します。

## h. 12G SDI 入力/出力

12G SDIに準拠し、下位互換性があります。

## i. 4K HDMI入力/出力

4K HDMI入力はHDMIソースからの録画に対応します。

4K HDMI出力は再生モードの際の再生出力や、リアルタイムのループスルーを可能にします。

## j. USB-C

将来の機能拡張のため

## k. RJ45 イーサネットポート

高速で堅牢な有線ネットワーク接続用1Gb Ethernet

## l. 電源オン・オフ/スクリーンロック

本体横にある電源ボタンを押すと本体が起動します。また、4秒間以上(本体の電源が切れるまで)押し続けるとシャットダウンします。短い時間押しと画面をロック/アンロックします。

## m. マイク/ライン入力

3.5mm入力端子、マイクまたは、ラインオーディオソースを接続するために使用します。

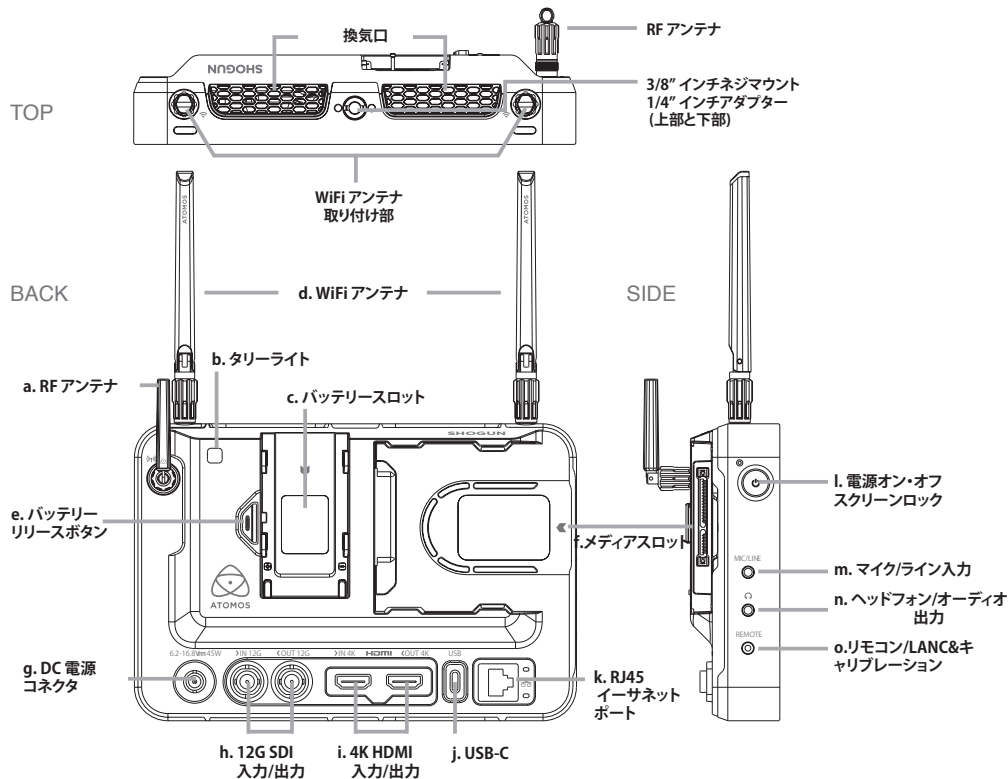
## n. ヘッドフォン/オーディオ出力

3.5mm出力端子、ヘッドフォンの接続に使用します。また、アナログ音声出力にも使用できます。

## o. リモコン/LANC&キャリブレーション

オプションのUSB-C to Serial Cable (ATOMCAB018) で対応カメラのリモートコントロールが可能です。また、オプションのUSB to Serial Cable (ATOMCAB004) もしくは (ATOMCAB018) と別売のCalibrite ColorChecker Display Pro /Display Plusを使用し、ディスプレイのキャリブレーションを行うことも可能です。

# 各部説明



# 安全に関する注意事項

ATOMOS製品を長持ちさせるため、またお客様の安全のためにご認識いただきたいことがいくつかございます。

## ATOMOS製品を安全にご使用いただくために

- ATOMOS製品は従来の機器に比べ軽量ですが、使用方法を誤ると怪我をする恐れがございます。
- ・常にATOMOS製品をしっかり固定して使用ください。周囲の人に落下しないことをご確認ください。
  - ・特にお子様がいる場合ケーブル類にもご注意ください。
  - ・ATOMOS製品に接続するケーブルは、常に見やすくつまずく危険のない場所に設置ください。
  - ・凹凸のある場所や不安定な場所に設置しないでください。
  - ・マスターキャディⅢ、AtomX SSD mini、CFast II 以外のものを製品本体背面のドライブスロットに挿入しないでください。
  - ・鋭利なもの、金属、研磨剤で画面に触れないようにしてください
  - ・強い電界や磁界付近にさらさないでください
  - ・液体、雨、湿気にはさらさないでください
  - ・ATOMOS製品廃棄の際には、安全の廃棄のために、必ず自治体の規則に従ってください。

# 通知

Contains FCC ID: PD9AX210NG | AYW-AGLU02

Contains IC ID: 1000M-AX210NG | 10427A-AGLU02

USA



**警告:**この製品はカリフォルニア州において癌を引き起こすことが知られている化学物質、鉛(Pb)を含んでいます。

詳細については、[p65warnings.ca.gov](http://p65warnings.ca.gov)をご覧ください。



**注意:**FCC及びFAAの規則により、高周波無線機器の信号が重要な航空機の計器に干渉する可能性があるため、航空機での操作を禁止しております。

# 保証と条件

## お知らせ

Copyright©2022ATOMOS Limited (以下「ATOMOS」という)

無断複写・複製・転載を禁じます。本書内の情報は全て、予告なく変更される可能性があります。本書の如何なる部分についても、ATOMOSより明示的な許可を書面にて得ることなく、複写や記録を含み、一切の形式、手段にて、電子的にも、機械的にも、複製、送信してはならないものとし、ATOMOSとの言及には、ATOMOSの関連団体子会社、親会社も含まれます。

## 商標

ATOMOS, SHOGUN CONNECT及びAirGluはATOMOSの登録商標です。その他の商標は各所有者に帰属します。

## インターナショナルハードウェア限定保証(通常1年・登録すると3年)

ATOMOSは以下を保証します。

・本製品(IPSスクリーン、一切の外部アクセサリを除く)については、ご購入日より1年間、または購入日から1年以内にmy.atomos.comにて製品登録がなされれば場合には3年間、材料面及び加工面における不具合がない旨。

TFT/LCD、バッテリー、ケース、マスターキャディは、登録の有無にかかわらず、ご購入日から1年間、材料及び加工面における不具合がない旨。この保証は、当初購入者の利益のために限定され、譲渡、転移することはできません。

保証期間中、製品に不具合があることが判明した場合、ATOMOSは以下の措置を選択することができます。

- 製品を交換するか、同等の製品を提供する。
- 製品を修理する。
- 製品の交換または同等の製品の取得にかかる費用を支払う。
- 製品の修理代を支払う。

お客様は、製品に何らかの不具合が生じた場合、上記に定められている保証期間が満了する前にATOMOSに書面にて通知しなくてはなりません。当該の製品をATOMOSまたは指定ディストリビューターに返却する責任はお客様が単独で担うことになります。ATOMOSが保証申請を受け入れ製品の修理または交換をする場合、製品をお客様に発送する際に生じる合理的な送料についてはATOMOSが負担いたします。ただしこれは、ATOMOSが指定しているディストリビューター、修理センター、エージェントを有する国にお客様が在住されている場合にに限られます。

## 免責事項

この保証は、製造時の不具合に限定され、次により生じた不具合には適用されません。



# 保証と条件 続き

- ATOMOSより発行され、当時最新の取扱説明書に従わなかった場合。
- 不履行。
- 不正又は不注意な作為又は不作為。
- 無許可での修理又は修理の試み。
- 製品の改ざん、改造。
- 互換性のない機器や電源への接続。
- 水、悪天候へ晒す行為
- 磁場、腐食性の液体や物質へ晒す行為。

この保証に記載されているものを除き、ATOMOS、ATOMOSのベンダー、エージェント、リセラー、ディストリビューターは、明示的、黙示的にかかわらず、その他全ての保証を完全に否認します。これには、特定の目的に対する商品性及び適切性のあらゆる保証が含まれますが、これに限定されるものではありません。この保証に記載されている救済措置は、本保証対象製品の不具合から生じ、お客様が有する排他的な救済措置です。続き  
ATOMOSは、製品が不具合又は中断なく動作する旨を保証するものではありません。製品は、主要又は唯一のデータ保存デバイスとして意図されていません。データのバックアップ及び保護については、お客様単独の責任となります。

## ソフトウェア使用許諾契約

重要:これは、使用許諾契約です。ご熟読ください。

このATOMOSソフトウェア、関連文書、これに含まれている一切のサンプル画像、その他ファイル(以下「ソフトウェア」という)は、著作権に関する法律及び国際条約と共に知的財産権に関する法律及び条約により保護されています。本ソフトウェアは、その使用が認められるものであり、販売されるものではありません。このエンドユーザー使用許諾契約(以下「EULA」という)は、EULAをもって提供される著作権取得のソフトウェアに関する、お客様(個人又は単一主体)とATOMOSとの間の法的契約です。お客様は、その形式やメディアにかかわらずATOMOSより提供されたソフトウェアを使用することによって、本諸条件を受諾したことになります。ただし、ソフトウェア供給業者より別途諸条件が定められている場合にはこの限りではなく、特定の追加的又は異なる諸条件が適用されることがあります。このEULAの諸条件に同意できない場合には、ソフトウェアをダウンロード、インストール、コピーを使用しないでください。お客様は、ソフトウェアをインストール、コピー又は使用することによって、本EULAの諸条件により拘束される旨、同意することになります。本EULAに同意頂けない場合、ATOMOSはソフトウェアの使用を許可いたしかねます。

1. 使用許諾の有資格者:これは、ATOMOSの指定リセラーを通して、ATOMOSにより製造された本体を購入された、ATOMOS製品購入者に限り使用が許諾されるソフトウェアであり、複製、他者に配布、ライセンス、サブライセンスする権利は伴いません。

2. 使用許諾の付与:ATOMOSは、EULAをもって提供されるソフトウェアのコピーを使用する、個人的、移転不能、非独占的な権利をお客様に付与します。お客様は、ATOMOS製品の使用に必要な場合を除き、ソフトウェアをコピーしない旨に同意します。また、お客様は、ソフトウェア付属の文書はコピーできない旨に同意します。本書に基づき付与されるソフトウェアの全部若しくは一部又は一切の権利を他者に対して、修正、リパース、エンジニア、翻訳、貸与、コピー、移転、譲渡すること、ソフトウェアが起動されているハードウェア上でのリパース、エンジニアすることは厳禁とします。ソフトウェアについては、その使用が許諾されるものであり、販売されるものではありません。お客様は、ソフトウェアにおける知的財産権がお客様に移転されることが一切ない旨を認識します。さらに、お客様は、ソフトウェアに対する当該の権利及び完全な所有権がATOMOSやATOMOSの供給業者の独占的所有にとどまり、お客様においては前述に明示的に定められている権利を除き、ソフトウェアに対する権利を取得するものではない旨も認識します。ソフトウェアの全コピーには、ソフトウェア内又はソフトウェア上に記載されているものと同じ所有権通知が含まれることとなります。ソフトウェア(これには、組み込まれている一切の画像、アニメーション、動画、音声、文書が含まれるが、これに限定されるものではありません)、付属の印刷物、ソフトウェアの一切のコピー内又はこれに対する全ての権利及び著作権は、ATOMOS又はATOMOSの供給業者に帰属します。

3. リパースエンジニアリング:お客様は、ソフトウェアやATOMOS製品の全体又は一部に対するリパースコンパイル、回路の誘導、改造、翻訳、分解について、自身がこれを試みない旨に同意し、会社の場合には自らの従業員や下請け業者がこれを試みないよう最善を尽くす旨にも同意します。前述、その他本書に定められている諸条件が順守されなかった場合、本使用許諾は自動的に解除され、本書に基づきATOMOSより付与された権利が撤回されることとなります。ATOMOSは、お客様が本諸条件のいずれかに違反した場合、当方がお客様に対して有し得る一切の追加的な資源を損なうことなく、本使用許諾を解除する権利を留保します。

# SHOGUN CONNECTをお買い上げいただいたお客様へ

## 電源に関する注意

SHOGUN CONNECTは、消費電力が高く「Sony純正NP-F970」、「Power Station (ATOMPWS001/ATOMPWS002)」を使用すると本体の電源が落ちます。ATOMOS CONNECTでSony純正NP-F970及びPower Station を使う事は避けて下さい。

ATOMOS製のバッテリーをお使い下さい。(ATOMOS製バッテリー以外は、動作保証の対象外となります)

## 3年間延長保証

ATOMOSサイトのユーザー登録で1年保証が購入日より3年保証になります。購入日より1年以内に登録する必要がありますのでご購入後早めの登録をお勧めします。\*液晶タッチパネル、アクセサリ一同梱品につきましてはユーザー登録の有無に関わらず保証期間は1年となります。

<https://my.atomos.com>

## ATOMOS製品サポート

日本国内の正規販売店より購入頂きましたATOMOS製品はMEDIAEDGE株式会社がサポート修理対応を行っております。対応の際には製品背面のシリアル番号のご連絡と購入日と製品名が特定できる購入証明書類の提示をお願いしています。製品はメーカー動作テストを行った上で出荷しておりますが、万が一故障の場合はホームページ又はメールにてご連絡願います。保証規定の最新の情報はホームページもご参照ください。

## 保証対象外規定について

保証期間内においても、以下のような場合には有償修理となります。

- 購入日と製品名が特定できる購入証明書類の提示がない場合
- 使用方法の誤り(使用説明書記載以外の誤操作、改造等)や、ショック、加圧等により生じた故障の場合
- サービスマン以外が分解した場合
- 純正品以外の電源使用による故障及び損傷
- 水没や、仕様保証温度を超えた環境での使用により生じた故障
- 磁場、腐食性液体、または物質により生じた故障
- 火災・天災により事故または破損が生じた場合
- ご使用中に生じる外見上の変化(小さなキズ等)が生じた場合
- 中古で購入または無償で譲渡を受けた場合

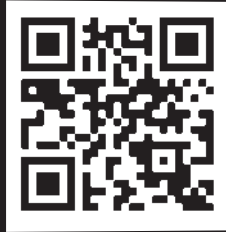
## 液晶ディスプレイに関するご注意

ATOMOS製品に搭載されている液晶ディスプレイは、画面の一部にドット抜け(ごくわずかな黒い点や、常時点灯する赤、青、緑の点)が見えることがあります。また、見る角度によっては色むらや明るさのむらが見えることがあります。これらは、液晶ディスプレイの特性によるものであり、故障ではありません。交換・返品はお受けいたしかねますので、予めご了承ください。

## 注意事項

記憶装置類のデータ保証は一切致しかねます。また本製品の故障または使用上生じた直接的および間接的な損害につきましては弊社は一切の責任を負いません。メーカーによって供給されない、ハードウェアとソフトウェアの組み合わせにより、本製品が仕様と一致しない場合は保証致しかねます。また本製品に起因する付帯的及び派生的損害についての一切の責任を負いません。

SHOGUN CONNECT は放熱に本機の筐体を利用します。長時間の録画などを行うなどの使用条件によって本体表面の温度が高くなる場合がありますが、異常ではありません。長時間稼働させている本機に手を触れる場合はご注意ください。



**GET STARTED**

[my.atomos.com](https://my.atomos.com)