

ATOM X

SYNC

拡張モジュール

クイックスタートガイド

目次

| | |
|-------------------------|----|
| はじめに | 2 |
| 同梱物 | 2 |
| ファームウェアのアップデート | 2 |
| 注意 | 3 |
| 接続と起動 | 5 |
| 各部の説明 | 6 |
| セットアップと設定 | 8 |
| キャリブレーション | 9 |
| マスターユニットの設定 | 11 |
| スレーブユニットの設定 | 12 |
| Warranty and conditions | 13 |

はじめに

このたびは**ATOM X SYNC 拡張モジュール**をお買い求めいただき誠にありがとうございます。AtomX SYNC拡張モジュールはプロフェッショナル仕様のワイヤレスタイムコードで同期、さらにはNinja VとのBluetooth接続を備えています。デジタル一眼レフカメラやミラーレスカメラ、ゲーム録画に最適です。

同梱物

- ATOM X SYNC拡張モジュール(1台)
- クイックスタートガイド(1冊)
- AUXオーディオケーブル(1本)

ファームウェアのアップデート (Ninja V)

Ninja Vで拡張モジュールを使用するには、最新のファームウェアのインストールが必要です。最新のファームウェアは www.atomos.com/firmware からダウンロードできます。最新の**NINJA V**ファームウェアをダウンロードして使用方法に沿ってインストールしてください。

注意

アメリカ合衆国でのご利用にあたって



注意:連邦通信委員会とアメリカ連邦航空局の規制により、信号が航空機の計器に干渉を及ぼす可能性があるため、ラジオ波を使用する無線装置を空輸することは禁じられています。



警告:本製品はカリフォルニア州で発癌性が認められている鉛(Pb)を含んでいます。詳しい情報は p65warnings.ca.gov をご覧ください。

フランスでのご利用にあたって

ご利用の地域によって制限があります。

フランス

フランス本土

- 2.400 - 2.4835 GHz (1 - 16チャンネル) 屋内で使用できます。
- 2.400 - 2.454 GHz (1 - 10チャンネル) 屋外で使用できます。

ノルウェーでのご利用にあたって

Ny-Alesundの中心から半径20kmの範囲では本節の制限は適用されません。

廃棄

本製品を廃棄するときは、廃棄する国や地域での規定に従ってください。または販売店へお問い合わせください。

接続と起動

電源

本体への電源供給はAtomos ACアダプターとバッテリーエリミネーターを使用してください。またはAtomos NP-F Lシリーズのバッテリーをご使用いただけます。バッテリーの容量を最大限お使い頂くために、Atomos5200mAh NP-750またはAtomos 7800mAh NP-960 Lシリーズバッテリーをご購入後、完全に充電を行うことをお勧めします。

機器にあったバッテリーをご使用ください。

| 容量 | セル数 | 駆動時間 |
|---------|-----|-------|
| 5200mAh | 4 | 最長2時間 |
| 7800mAh | 6 | 最長3時間 |

① Atomos NP-F シリーズのバッテリーの使用を推奨します。

バッテリー

AtomX SYNC拡張モジュールはバッテリースロットにある拡張ポートに接続します。拡張モジュールにはバッテリースロットが搭載されているので、ここからNP-F LシリーズバッテリーまたはAtomosバッテリーエリミネーターを接続できます。バッテリーまたはエリミネーターの背面のコネクタの向きを合わせて、固定するところまでスライドして装着してください。バッテリー装着後、緩みがないことをご確認ください。

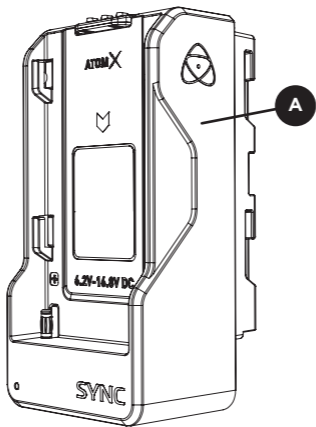
AtomX SYNC拡張モジュールにはバッテリーが内蔵されています。内蔵バッテリーは、装着したバッテリーの残量がなくなっても電源を落とすことなくバッテリー交換ができるよう、Ninja Vを約5分間駆動させることができます。

* ProRes HQ, 4Kp60で撮影している場合

各部の説明

A. AtomX SYNC拡張モジュール

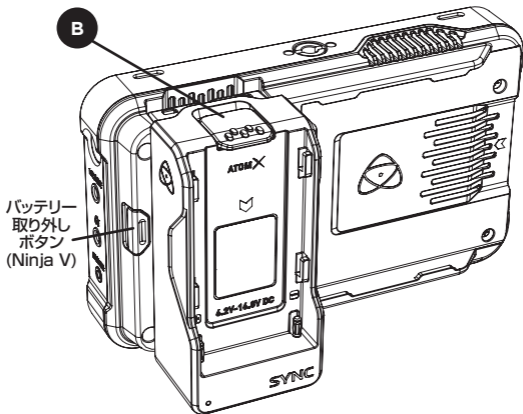
使用するNinja V本体もしくは、Ninja Vに装着した拡張モジュールのバッテリーースロットへ装着してください。AtomX SYNC拡張モジュールはカチッと音がするところまで入れて装着します。Ninja Vから取り外すときは、Ninja Vのバッテリー取り外しボタン(次ページ参照)を押しながら、AtomX SYNC拡張モジュールをゆっくりスライドさせてください。



各部の説明

B. バッテリー取り外しボタン/固定ラッチ

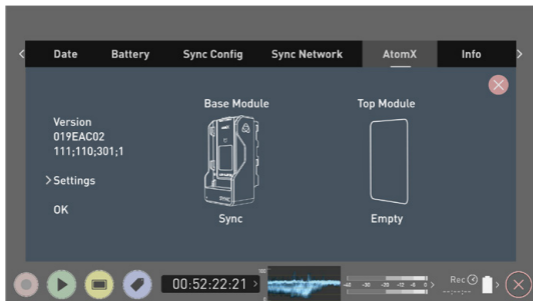
AtomX SYNC拡張モジュールはNinja Vと外部NP-Fシリーズバッテリーに合うように設計されています。Ninja Vに拡張モジュールを装着したら、バッテリーを拡張モジュール側のバッテリースロットへ装着してください。拡張モジュールのバッテリー固定ラッチには使用中のバッテリーをモジュールに固定する役割があります。バッテリーを取り外すときはラッチをバッテリーと反対側に押し、ゆっくりと上向きにスライドさせてください。



セットアップと設定

Ninja Vとの使用

AtomX SYNC拡張モジュールはNinja Vの操作パネルからコントロールできます。Ninja Vの設定メニューからAtomXにアクセスするには、ホーム画面の左上にあるINPUTをタップしてください。メニューバーが表示しますので、タブを左右にスワイプし、AtomXタブを開いてください。Ninja VでAtomXモジュールが正しく接続できているかを確認できます。適切なファームウェアで、AtomX SYNC拡張モジュールが正常に取り付けられているとき、下の画面が表示されます。こちらの表示でAtomX SYNC拡張モジュールの状況とファームウェアを確認することができます。



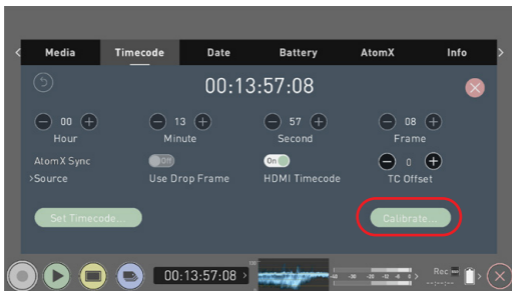
キャリブレーション

Ninja V用SYNC拡張モジュールについて大切な情報

撮影を行う前に、Ninja Vで映像、音声、タイムコードの同期をとる為にキャリブレーションを行う必要があります。特にAtomX SYNC拡張モジュールを使用し、Ninja Vのマルチカメラ撮影を行うときには重要です。

以下の手順に従って、全てのNinja VとAtomX SYNC拡張モジュールで映像、音声、タイムコードを調整してください。

- Ninja VのTimecodeメニューに入ります。
- TimecodeのsourceでAtomX Syncを選択します。
- Calibrateボタンが表示されます。
- Calibrateボタンを押すとキャリブレーション画面に切り替わります。



- HDMIケーブルを使って、カメラのHDMI出力とNinja VのHDMI入力を接続します。
- 同梱のAUXオーディオを使って、Ninja Vのヘッドホン/ライン出力とカメラのマイク/ライン入力を接続します。



- Calibrateを押します。
- Ninja Vがフレームの遅れを計算してその値を表示します。
- Accept を押して、セットアップを続けます。

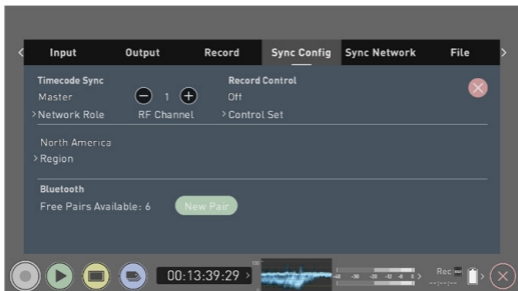
❗ 注意:

キャリブレーションはカメラを変えたり、フレームレートや解像度を変更するたびに必要となります。

マスターユニットの設定

以下のステップに従って、タイムコードをネットワーク内の全てのスレーブ(子)ユニットと同期するためにマスター(親)ユニットを設定してください。

- Ninja VのSync config画面に移動します。
- Region(地域)を選択します。



- RF channelで1から12を任意に選びます。(注:スレーブユニットと同一にする必要があります。)
- Timecode画面でtimecode sourceにAtomX Syncを設定します

スレーブユニットの設定

- Region(地域)を選択します。
- RF channelで1から12を任意に選びます。(注:マスターユニットと同一にする必要があります。)
- Timecode画面でtimecode sourceにAtomX Syncを設定します
- 全てのスレーブユニットで上記の操作を繰り返します。

上記の操作をキャリブレーションと合わせて全て終えたら、マスターとスレーブを使用したマルチカメラ撮影が可能になります。

AtomX SYNCユーザーマニュアル

さらに詳細な操作方法を確認するには、atomos.com/AtomX から完全版 AtomX SYNCユーザーマニュアルとビデオチュートリアルをダウンロードしてください。

Warranty and conditions(参考和約)

日本語の和訳文と英語の原文との解釈に差異がある場合は原文を優先させていただきます。

注意

Copyright © 2020 ATOMOS AU Pty Ltd(以下「ATOMOS」という)。無断複写・複製・転載を禁じます。本書内の情報は全て、予告なく変更される可能性があります。本書のいかなる部分についても、ATOMOSより明示的な許可を画面にて得ることなく、複写や記録を含み、一切の形式、手段にて、電子的にも、機械的にも、複製、送信してはならないものとします。ATOMOSとの言及には、ATOMOSの関連団体、子会社、親会社も含まれます。

商標

ATOM X / ATOMOSは、ATOMOS Pty Ltd.の登録商標です。この他の商標は全て各所有者に帰属します。

国際ハードウェア限定保証(通常1年)

ATOMOSは以下を保証します。

- ・ 本体または外部アクセサリについてはご購入日から1年間、材料面及び加工面における不具合がないこと。

保証期間中に製品に不具合があることが示された場合、ATOMOSは以下の措置を選択することができます。a) 製品を交換するか、同等の製品を提供する。b) 製品を修理する。c) 製品の交換または同等の製品の取得にかかる費用を支払う。d) 製品の修理代を支払う。

お客さまは、製品に何らかの不具合が生じた場合、上記に定められている保証期間が満了する前にATOMOSに書面にて通知しなくてはなりません。当該の製品をATOMOSまたは指定代理店に返却する責任はお客さまが単独で担うことになります。ATOMOSが保証申請を受け入れ、製品の修理または交換をする場合、製品をお客さまに発送する際に生じる合理的な送料についてはATOMOSが負担します。ただしこれは、ATOMOSが指定代理店、修理センター、エージェントを有する国にお客さまが在住されている場合に限りです。

免責事項

免責事項

この保証は製造時の不具合に限定され、次により生じた不具合には適用されません。

- ・ ATOMOSより発行され、当時最新の取扱説明書に従わなかった場合。
- ・ 不履行
- ・ 不正または不注意な作為または不作為
- ・ 無許可での修理または修理の試み
- ・ 製品の改ざん、改造
- ・ 互換性のない機器や電源への接続
- ・ 水、悪天候への暴露
- ・ 磁場、腐食性の液体や物質への暴露

この保証に記載されているものを除き、ATOMOS、ATOMOSの販売店、エージェント、リセラー、代理店は、明示的、黙示的にかかわらず、その他全ての保証を完全に否認します。これには、特定の目的に対する商品性や適切性のあらゆる保証が含まれますが、これに限定されるものではありません。この保証に記載されている救済措置は、本保証対象製品の不具合から生じ、お客さまが有する排他的な救済措置です。ATOMOSは、製品が不具合または中断なく動作する旨を保証するものではありません。製品は、主要または唯一のデータ保存デバイスとして意図されていません。データのバックアップ及び保護については、お客さま単独の責任となります。

ソフトウェア使用許諾契約

重要以下について熟読ください。これは使用許諾契約です。

このATOMOSソフトウェア、関連文書、これに含まれている一切のサンプル画像、その他ファイル(以下、「ソフトウェア」といふ)、著作権に関する法律及び国際条約と共に知的財産権に関する法律及び条約により保護されています。本ソフトウェアは、その使用が認められるものであり、販売されるものではありません。

このエンドユーザー使用許諾契約(以下、「EULA」といふ)は、本EULAをもって提供される著作権取得のソフトウェアに関する、お客さま(個人または単一)とATOMOSとの間の法的契約です。お客さまは、その形式やメディアにかかわらずATOMOSより提供されたソフトウェアを使用することによって、本諸条件を受諾したことになります。ただし、ソフトウェア供給業者より別途諸条件が定められている場合にはこの限りではなく、特定の追加的または異なる諸条件が適用されることがあります。このEULAの諸条件に同意できない場合には、ソフトウェアをダウンロード、インストール、コピー、使用しないでください。お客さまは、ソフトウェアをインストール、コピーまたは使用することによって、本EULAの諸条件により拘束される旨、同意することになります。本EULAに同意いただけない場合、ATOMOSはソフトウェアの使用を許可しかねます。

1. 使用許諾の有資格者: このソフトウェアは、ATOMOSの指定リセラーを通して、ATOMOSによって製造された本体を購入された、Atomos SYNC拡張モジュール購入者に限り使用が許諾されるソフトウェアであり、複製、他者に配布、ライセンス、サブライセンスする権利は伴いません。
2. 使用許諾の付与: ATOMOSは、本EULAをもって提供されるソフトウェアのコピーを使用する、個人的、移転不能、非独占的な権利をお客さまに付与します。お客さまは、ATOMOS Ninja vの使用に必要な場合を除き、ソフトウェアをコピーしない旨に同意します。また、お客さまは、ソフトウェア付属の文書はコピーできない旨に同意します。本書に基づき付与されるソフトウェアの全部若しくは一部または一切の権利を他者に対して、修正、リバースエンジニア、翻訳、貸与、コピー、移転、譲渡すること、ソフトウェアが起動されているハードウェア上でリバースエンジニアすることは厳禁とします。ソフトウェアについては、その使用が許諾されるものであり、販売されるものではありません。お客さまは、ソフトウェアにおける知的財産権がお客さまに移転されることが一切ない旨を認識します。さらにお客さまは、ソフトウェアに対する当該の権利及び完全な所有権がATOMOSやATOMOSの供給業者の独占的所有にとどまり、お客さまにおいては前述に明示的に定められている権利を除き、ソフトウェアに対する権利を取得するものではない旨も認識します。ソフトウェアの全コピーには、ソフトウェア内またはソフトウェア上に記載されているものと同じ所有権通知が含まれることとなります。ソフトウェア(これには、組み込まれている一切の画像、アニメーション、動画、音声、文が含まれるが、これに限定されるものではありません)、付属の印刷物、ソフトウェアの一切のコピー内またはこれに対する全ての権利及び著作権は、ATOMOSまたはATOMOSの供給業者に帰属します。
3. リバースエンジニアリング: お客さまは、ソフトウェアやATOMOS AtomX SYNC拡張モジュールの全体または一部に対するリバースコンパイル、回路の誘導、改造、翻訳、分解について、自身がこれを試みない旨に同意し、会社の場合には自らの従業員や下請け業者がこれを試みないよう最善を尽くす旨にも同意します。前述、その他本書に定められている諸条件が順守されなかった場合、本使用許諾は自動的に解除され、本書に基づきATOMOSより付与された権利が撤回されることとなります。

ATOMOSは、お客さまが本諸条件のいずれかに違反した場合、当方がお客さまに対して有し得る一切の追加的な資源を損なうことなく、本使用許諾を解除する権利を留保します

Warranty and conditions

Notice

Copyright © 2020 ATOMOS AU Pty Ltd (referred to as ATOMOS). All rights reserved. All information in this document is subject to change without notice. No part of the document may be reproduced or transmitted in any form, or by any means, electronic or mechanical, including photocopying or recording, without the express written permission of ATOMOS.

A reference to ATOMOS includes its related entities, subsidiaries and parent company.

Trademarks

AtomX / ATOMOS are registered trademarks of ATOMOS IP Pty Ltd. All other trademarks are the property of their respective holders.

International Hardware Limited Warranty (1 Year Standard)

ATOMOS warrants that:

- The main product, or any external accessories, will be free from defects in materials and workmanship for a period of 1 year from the date of purchase.

If during the warranty period the product is shown to be defective ATOMOS may at its option: a) replace the goods or supply equivalent ones, b) repair the goods, c) pay the cost of replacing the goods or of acquiring equivalent ones and d) paying the cost of having the goods repaired; The customer must notify ATOMOS of any defect in the goods in writing prior to the expiry of the warranty periods set out above. The customer will be solely responsible for returning the goods to ATOMOS or its authorized distributor. Upon acceptance of a warranty claim by ATOMOS, where ATOMOS repairs or replaces the goods, it will be responsible for reasonable shipping costs incurred in sending the goods to the Customer, provided that customer is located in a country in which ATOMOS has an authorized distributor or repair center or agent.

Warranty Exclusions

This warranty applies only to defects in workmanship and does not cover defects caused by:

- A failure to comply with the then current operating instructions issued by ATOMOS;
- Neglect;
- Improper or negligent acts or omissions;
- Unauthorized repairs or attempted repairs;
- Tampering with or modification of the goods;
- Connection to incompatible equipment or power sources;
- Exposure to water or weather;
- Exposure to magnetic fields or corrosive liquids or substances;

EXCEPT AS STATED IN THIS WARRANTY, ATOMOS, IT'S VENDORS, AGENTS, RESELLERS AND DISTRIBUTORS DISCLAIM IN THEIR ENTIRETY ALL OTHER WARRANTIES, EXPRESS OR IMPLIED, INCLUDING WITHOUT LIMITATION ALL WARRANTIES OF MERCHANTABILITY OR FITNESS FOR A PARTICULAR PURPOSE. THE REMEDIES OUTLINED IN THIS WARRANTY ARE THE EXCLUSIVE REMEDY A CUSTOMER HAS ARISING FROM DEFECTIVE GOODS WHICH ARE SUBJECT TO THE WARRANTY. ATOMOS DOES NOT WARRANT THAT THE GOODS WILL OPERATE IN A MANNER WHICH IS ERROR FREE, OR UNINTERRUPTED. THE GOODS ARE NOT INTENDED TO BE THE PRIMARY OR ONLY DATA STORAGE DEVICE FOR DATA – CUSTOMERS ARE SOLELY RESPONSIBLE FOR BACKUP AND PROTECTION OF DATA.

Software License Agreement

IMPORTANT, PLEASE READ CAREFULLY. THIS IS A LICENSE AGREEMENT.

This ATOMOS software, related documentation, any included sample images and other files (the "Software"), is protected by copyright laws and international copyright treaties, as well as other intellectual property laws and treaties. The Software is licensed, not sold.

This End User License Agreement ("EULA") is a legal agreement between you (either an individual or a single entity) and ATOMOS with regard to the copyrighted Software provided with this EULA. Use of the Software provided to you by ATOMOS in whatever form or media, will constitute your acceptance of these terms, unless separate terms are provided by the software supplier, in which case certain additional or different terms may apply. If you do not agree with the terms of this EULA, do not download, install copy or use the Software. By installing, copying or otherwise using the Software, you agree to be bound to the terms of this EULA. If you do not agree to the terms of this EULA, ATOMOS is unwilling to license the Software to you.

1. Eligible licensees. This Software is available for license solely to purchasers of the ATOMOS AtomX SYNC Expansion Module, who have purchased a unit manufactured by ATOMOS AtomX and purchased through an ATOMOS authorized reseller, with no right of duplication or further distribution, licensing or sub-licensing.
2. License Grant. ATOMOS grants you a personal, non-transferable and non-exclusive right to use the copy of the Software provided with this EULA. You agree you will not copy the Software except as necessary to use it with the ATOMOS Ninja V. You agree that you may not copy the written materials accompanying the Software. Modifying, reverse engineering, translating, renting, copying, transferring or assigning all or part of the Software or any rights granted hereunder, to any other persons or reverse engineering the hardware on which the Software runs, is strictly prohibited. The software is license, not sold. You acknowledge that no title to intellectual property in the Software is transferable to you. You further acknowledge that title and full ownership rights to the Software will remain the exclusive property of ATOMOS and/ or its suppliers, and you will not acquire any rights to the Software, except as expressly set forth above. All copies of the software will contain the same proprietary notices as contained in or on the Software. All title and copyrights in and to the Software (including but not limited to any images, animations, video, audio, text incorporated), the accompanying printed materials, and any copies of the Software are owned by ATOMOS or its suppliers.
3. Reverse engineering. You agree that you will not attempt, and if you are a corporation, you will use your best efforts to prevent your employees and contractors from attempting to reverse compile, derive circuits, modify, translate or disassemble the Software and/or the ATOMOS AtomX SYNC Expansion Module in whole or in part. Any failure to comply with the above or any other terms and conditions contained herein will result in the automatic termination of this license and the reversion of the rights granted hereunder by ATOMOS.

ATOMOS reserves the right to terminate this license without prejudice to any additional recourse ATOMOS may have against you if you violate any of its terms and conditions.

技術情報・チュートリアルなどの情報はAtomosホームページをご覧ください

atomos.com/AtomX

© Atomos 2020. TM ® All trademarks and registered trademarks are the property of their respective owners.