

NINJA V

クイックスタートガイド

 <https://atomos-japan.com>

目次

はじめに	2
同梱物のチェックリスト	3
その他、必要なもの	3
注意事項	3
ご使用の前に	4
電源接続と本体起動	5
各部説明	6
SSD メディアのフォーマット	8
タッチスクリーン / ユーザーインターフェース	9
接続 & 編集	10
AtomX アクセサリー	10
Warranty & Conditions	11
Warranty & Conditions <small>(参考和訳)</small>	12

はじめに

Atomos Ninja V をお買い求めいただき、誠にありがとうございます。
Ninja V は、プロフェッショナルなHDMI 2.0 経由で4Kp60やハイフレームレートHDで録画し、Apple ProResやAvid DNxHR で保存可能なレコーダーです。同クラス最高レベルの AtomHDR モニターは、1000nitという明るさで昼光の中でも画像をはっきりと見られ、10bitプロセッシングによりスムーズなグラデーションを実現、10stop以上のダイナミックレンジを誇ります。録画、モニター、再生&編集など様々な機能を搭載していますので、是非、本クイックスタートガイドを一読ください。また、ユーザー登録を行っていただきますと無償アップデートと3年間の延長保証を提供致します。



**NINJA V ユーザーマニュアル
のダウンロード**
<https://atomos-japan.com>



**AVID DNxHD®とDNxHR®を利用する
には、認証コードを取得してください**
www.atomos.com/activation



3年間の延長保証を提供します
ご購入日から3年間に保証を延長するため、
すぐにユーザー登録をしてください
www.atomos.com/registration

同梱物のチェックリスト

- 1 x Ninja V レコーダー本体
- 1 x マスターキャディー2
- 1 x 本体用ACアダプター
- 1 x バッテリーエリミネーター
- 1 x クイックスタートガイド

その他、必要なもの (別売)

HDMI ケーブル

4Kp60収録を行う際は、HDMI 2.0の転送速度に対応した品質のHDMIケーブルをご利用ください。

Atomosでは、ダイカスト製コネクタ、カール加工の4Kp60対応ケーブルを端子の種類、長さともに幅広く取り揃えています(別売)。ぜひ、下記の弊社ウェブサイトにて、Atomos純正HDMIケーブルをご確認ください。

www.atomos.com/hdmi-cables

SSD ドライブ & ドッキングステーション

Atomosでは、世界最大手のメディアブランド製SSDについて互換性を検証しています。推奨ドライブは収録の解像度、フレームレートによります。推奨ドライブについては下記をご参照ください。

www.atomos.com/drives

また、弊社でも、Ninja V に適したAtomos純正ドッキングステーションやSSDを各種取り揃えています。お近くのリセラーまたは弊社オンラインショップにてご購入頂けます。

shop.atomos.com

注意事項

保証対象外規定について

保証期間内においても、以下のような場合には有償修理となります。

- 保証書の提示がない場合
- 使用方法の誤り(使用説明書記載以外の誤操作、改造等)や、ショック、加圧等により生じた故障の場合
- サービスマン以外が分解した場合
- 純正品以外の電源使用による故障及び損傷
- 水没や、仕様保証温度を超えた環境での使用により生じた故障
- 磁場、腐食性液体、または物質により生じた故障
- 水、悪天候への暴露。
- 磁場、腐食性の液体や物質への暴露。

液晶ディスプレイに関するご注意

ATOMOS製品に搭載されている液晶ディスプレイは、画面の一部にドット抜け(ごくわずかな黒い点や、常時点灯する赤、青、緑の点)が見えることがあります。また、見る角度によっては色むらや明るさのむらが見えることがあります。これらは、液晶ディスプレイの特性によるものであり、故障ではありません。

交換・返品はお受けいたしかねますので、予めご了承ください。

ご使用前に

バッテリーについて

同梱のACアダプターとバッテリーエリミネーターによる駆動の場合はすぐにご使用いただけますが、バッテリーによる駆動の場合は満充電になってからの使用を推奨します。

使用に応じて適切なバッテリーを選択しましょう

サイズ	セル	バッテリー駆動時間	機能
5200mAh	4	最長2時間	モニター & 録画 4Kp60
7800mAh	6	最長3時間	モニター & 録画 4Kp60

① Atomos NP-F シリーズのバッテリーの使用を推奨します。

SSDの接続

Ninja V 本体の電源を入れる前に選択したディスクをディスクスロットに差し込みます(7ページ参照)。

取り外す際は、本体の電源が切れていることを確認し、ゆっくりスライドさせてください。最適な性能と録画のためにSSDを強く推奨します。

重要：録画中にSSDを取り出さないでください。データが破損してしまう恐れがあります。

AtomX SSDminiについて

Atomosは、進化を続ける当社のレコーダーモニターに最適なSSDメディアを設計すべく、世界最大手のメディア製造会社とタッグを組んでいます。

新しいAtomX SSDminiは、わずか約 640 ミリ×約 770 ミリという大きさと、従来の SSD よりも 20% 小さく、標準の SATA III コネクタを使用しているため、フレバーエクステンションハンドルの使用によってATOMOS の従来製品との互換性も実現しました。これらの小型のスリムラインSSDは、真の技術革新であり、当社の親密なドライブ関連/パートナーである Angelbird、ソニーストレージメディアソリューションズ株式会社が皆様の Ninja 向けカスタム版SSDを製造しています！

推奨ドライブとアクセサリに関する詳細は下記をご参照ください。

www.atomos.com/drives

電源接続と本体起動

バッテリー

Ninja V はバッテリースロットを1つ装備しています。互換性のあるバッテリーを接続するには、バッテリーをラグの正面に配置し、コネクタに位置を合わせ、スライドさせて装着します。

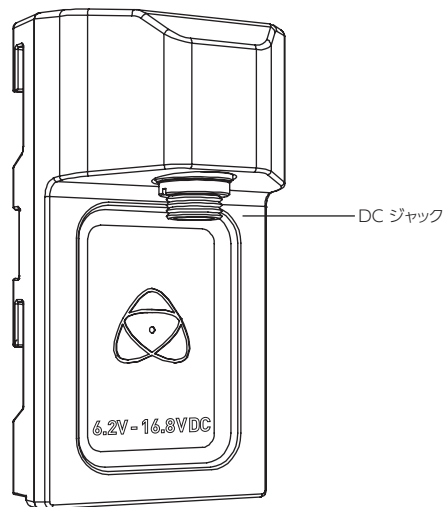
同梱のバッテリーエリミネーターを接続する際も同じ手順でバッテリー部へ装着します。バッテリーエリミネーターを装着したら、同梱のACアダプターをDCジャックに接続してください。また、Ninja V はD-Tapバッテリーケーブル(ATOMDTPCB1)を使う事で、D-Tap電源から駆動させることもできます。

バッテリーの残量は、スクリーン右上にあるバッテリーアイコンをタッチすることで確認できます。詳しくはユーザーマニュアルを参照してください。

拡張ポート

Ninja V には、今後、下記を利用可能にする拡張ポートが装備されています。

- 同期コントロール
- I/O 拡張
- 連続電源モジュール
(7ページ参照)



同梱のバッテリーエリミネーターP/N: ATOMDCA001

各部説明

a. 電源オン・オフ / スクリーンロック

本体横にある電源ボタンを押すと Ninja V が起動します。
また、4秒間以上(本体の電源が切れるまで)押し続けるとシャットダウンします。

b. リモコン / LANC & キャリブレーション

オプションでご利用のカメラからLANCリモコンによるNinja Vの操作を実現します。
さらに Ninja V のスクリーンを X-Rite i1Display Pro によりキャリブレーションすることも可能です。接続にはUSBシリアルケーブルが必要となります。各種 AtomX アクセサリーをご参照ください。USBシリアルケーブル(ATOMCAB004)

c. HDMI 入力 / 出力端子

Ninja V への録画に使用されるHDMI入力端子は4Kp60まで対応しています。HDMI 出力端子は、再生モードの際にリアルタイムのループスルーや再生出力を可能にし、4Kp60まで対応しています。

d. バッテリーリリースボタン

バッテリーを取り外す際に押して、スライドさせてください。

e. タリ

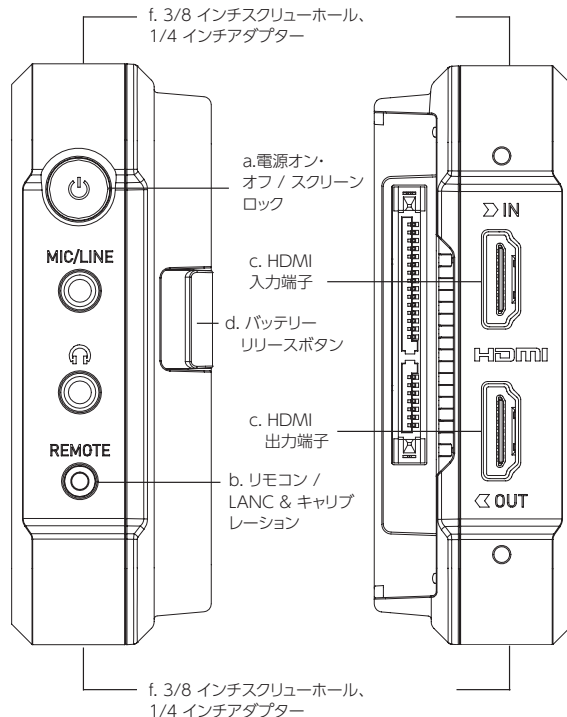
本体の背面にあるタリランプが収録中、赤く点灯します。
オプションメニューでオフに設定することもできます。

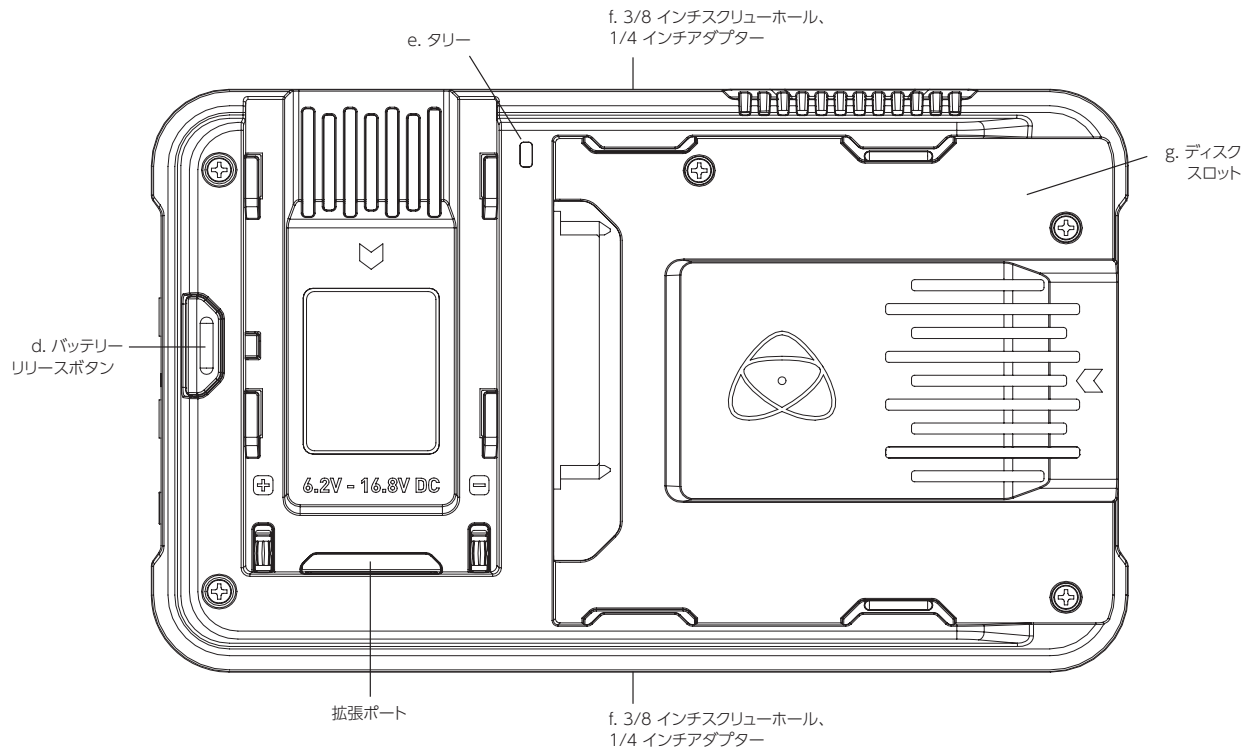
f. スクリューホール/マウント+ロッキングピンホール(Arri)

3/8 インチスクリューホール、1/4 インチアダプター。上下。

g. ディスクスロット

NinjaV は、マスターキャディー2メディアに加えて、最新のAtomX SSDmini に対応しています。





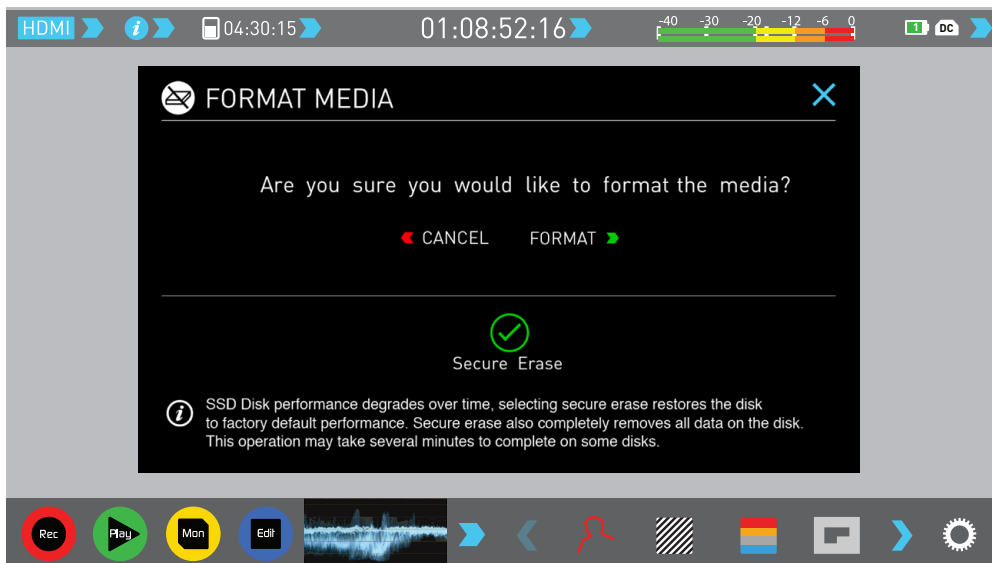
SSD メディアのフォーマット

SSD のフォーマット

SSD をNinja V の本体にセットし、電源を入れたら、フォーマットをします。▶ 収録残り時間の横にある青い矢印にタッチして、「Format SSD」にタッチした後、画面上の指示に従ってください。

詳しくは Ninja V ユーザーマニュアルをダウンロードして、ご参照ください。

<https://atomos-japan.com>

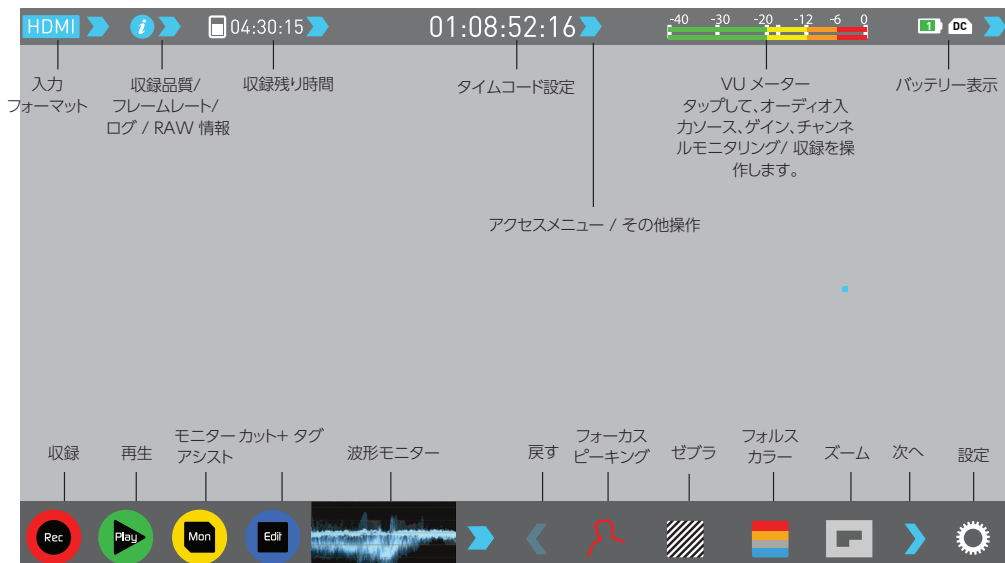


タッチスクリーン / ユーザーインターフェース

設定画面

Ninja V の操作はシンプルなタッチスクリーン上のユーザーインターフェースで行うことができます。下図は、Ninja V を初めて起動させ、HDMIビデオ入力接続がある際に表示される設定画面です。

▶ 小さな青い矢印をタッチすることで、様々なメニューやグループオプションを呼び出すことができます。例えば、ビデオ入力フォーマットをタッチすると、入力 / 出力メニューが表示されます。



接続 & 編集

収録映像へのアクセスと編集

USB 3.0 ドッキングステーション又は USB-C 3.1 ドッキングステーションが必要です。お客様の要件に最適なドッキングステーションは、お近くのリセラーまたは shop.atomos.com にてご購入頂けます。

ドッキングステーションをUSB 2.0 / USB 3.0 / USB-C 3.1 対応ポート経由で Mac® 又は Windows® の編集ワークステーションに接続してください。

① USB 2.0 をご使用の場合、十分な電力を確保するために2本目のUSB電源ケーブルを使って2つ目のUSB 2.0 ポートに接続する必要があるかもしれません。

SSD をドッキングステーションに挿入してください。しばらくすると、一般的な外部ディスクと同様に収録した映像にアクセスできるようになります。

ATOM X アクセサリー (別売)

Atomos では、Ninja V との使用にカスタマイズされたアクセサリを幅広く取り揃えています。shop.atomos.com 又はお近くの Atomos リセラーにて、皆様の映像制作ワークフローを強化する各種アクセサリを発見してください。

バッテリーと電源

- ATOMOS 5200mAh 4 Cell NPF スタイル バッテリー NP-770
- ATOMOS 7800mAh 6 Cell NPF スタイル バッテリー NP-970
- ATOMOS 急速充電バッテリーチャージャー マルチプラグ電源ユニット
- ATOMOS パワーキット Atomos 5" & 7" モニターレコーダー全機種対応

メディア: マスターキャディー2

- ANGELBIRD マスターキャディー2 4K RAW SSD
- G-TECHNOLOGY マスターキャディー2 4K SSD
- ATOMOS マスターキャディー2 HDD/SSD キャディー x 5

メディア: SSDmini

- AtomX SSDmini ANGELBIRD製 (256GB, 500GB, 1TB)
- AtomX SSDmini ソニー製 (500GB, 1TB, 2TB)

ドッキングステーション

- ATOMOS USB 2.0 & 3.0 ドッキングステーションAtomosマスターキャディー用
- ANGELBIRD USB-C-SATA メディアリーダー
- G-TECHNOLOGY ev シリーズリーダー Atomos マスターキャディー版 (SSDmini との互換性は AtomX SSDmini アダプターハンドル使用時に限定されます。)

ケーブル

- ATOMOS AtomFLEX HDMI 4K60p Full to Full (30cm/40cm/50cm)
- ATOMOS AtomFLEX HDMI 4K60p Full to Micro (30cm/40cm/50cm)
- HDMI ケーブル カール加工 4Kp30 Full to Full (30cm/50cm)
- HDMI ケーブル カール加工 4Kp30 Full to Micro (30cm/50cm)

Warranty & Conditions

Notice

Copyright © 2018 ATOMOS Global Pty Ltd (referred to as ATOMOS). All rights reserved. All information in this document is subject to change without notice. No part of the document may be reproduced or transmitted in any form, or by any means, electronic or mechanical, including photocopying or recording, without the express written permission of ATOMOS. A reference to ATOMOS includes its related entities, subsidiaries and parent company.

Trademarks

Ninja V / ATOMOS are registered trademarks of ATOMOS Pty Ltd. Apple, the Apple logo, AppleShare, AppleTalk, FireWire, iPod, iPod Touch, Mac, and Macintosh are registered trademarks of Apple Inc. Final Cut Pro, QuickTime and the QuickTime Logo are trademarks of Apple Inc. All other trademarks are the property of their respective holders.

International Hardware Limited Warranty (1 Year Standard/3 Years if registered)

ATOMOS warrants that:

- The main product, not including the IPS screen, or any external accessories, will be free from defects in materials and workmanship for a period of 1 year from the date of purchase; or 3 years upon completion of product registration at www.atomos.com
- The TFT/LCD, batteries, case and master caddies will be free from defects in materials and workmanship for a period of 1 year from the date of purchase regardless of registration. This warranty is exclusively for the benefit of the original purchaser and is not assignable or transferable.

If during the warranty period the product is shown to be defective ATOMOS may at its option:

- a) replace the goods or supply equivalent ones, b) repair the goods, c) pay the cost of replacing the goods or of acquiring equivalent ones and d) paying the cost of having the goods repaired;
- The customer must notify ATOMOS of any defect in the goods in writing prior to the expiry of the warranty periods set out above. The customer will be solely responsible for returning the goods to ATOMOS or its authorized distributor. Upon acceptance of a warranty claim by ATOMOS, where ATOMOS repairs or replaces the goods, it will be responsible for reasonable shipping costs incurred in sending the goods to the Customer, provided that customer is located in a country in which ATOMOS has an authorized distributor or repair center or agent.

Warranty Exclusions

This warranty applies only to defects in workmanship and does not cover defects caused by:

- A failure to comply with the then current operating instructions issued by ATOMOS;
- Neglect;
- Improper or negligent acts or omissions;
- Unauthorized repairs or attempted repairs;
- Tampering with or modification of the goods;
- Connection to incompatible equipment or power sources;
- Exposure to water or weather;
- Exposure to magnetic fields or corrosive liquids or substances;

EXCEPT AS STATED IN THIS WARRANTY, ATOMOS, ITS VENDORS, AGENTS, RESELLERS AND DISTRIBUTORS DISCLAIM IN THEIR ENTIRETY ALL OTHER WARRANTIES, EXPRESS OR IMPLIED, INCLUDING WITHOUT LIMITATION ALL WARRANTIES OF MERCHANTABILITY OR FITNESS FOR A PARTICULAR PURPOSE. THE REMEDIES OUTLINED IN THIS WARRANTY ARE THE EXCLUSIVE REMEDY A CUSTOMER HAS ARISING FROM DEFECTIVE GOODS WHICH ARE SUBJECT TO THE WARRANTY. ATOMOS DOES NOT WARRANT THAT THE GOODS WILL OPERATE IN A MANNER WHICH IS ERROR FREE, OR UNINTERRUPTED. THE GOODS ARE NOT INTENDED TO BE THE

PRIMARY OR ONLY DATA STORAGE DEVICE FOR DATA – CUSTOMERS ARE SOLELY RESPONSIBLE FOR BACK UP AND PROTECTION OF DATA.

Software License Agreement

IMPORTANT, PLEASE READ CAREFULLY. THIS IS A LICENSE AGREEMENT.

This ATOMOS software, related documentation, any included sample images and other files (the "Software"), is protected by copyright laws and international copyright treaties, as well as other intellectual property laws and treaties. The Software is licensed, not sold.

This End User License Agreement ("EULA") is a legal agreement between you (either an individual or a single entity) and ATOMOS with regard to the copyrighted Software provided with this EULA. Use of the Software provided to you by ATOMOS in whatever form or media, will constitute your acceptance of these terms, unless separate terms are provided by the software supplier, in which case certain additional or different terms may apply. If you do not agree with the terms of this EULA, do not download, install copy or use the Software. By installing, copying or otherwise using the Software, you agree to be bound to the terms of this EULA. If you do not agree to the terms of this EULA, ATOMOS is unwilling to license the Software to you.

1. Eligible licensees. This Software is available for license solely to purchasers of the ATOMOS Ninja V, who have purchased a unit manufactured by ATOMOS Ninja V and purchased through an ATOMOS authorized reseller, with no right of duplication or further distribution, licensing or sub-licensing.
2. License Grant. ATOMOS grants you a personal, non-transferable and non-exclusive right to use the copy of the Software provided with this EULA. You agree you will not copy the Software except as necessary to use it with the ATOMOS Ninja V. You agree that you may not copy the written materials accompanying the Software. Modifying, reverse engineering, translating, renting, copying, transferring or assigning all or part of the Software or any rights granted hereunder, to any other persons or reverse engineering the hardware on which the Software runs, is strictly prohibited. The software is license, not sold. You acknowledge that no title to intellectual property in the Software is transferable to you. You further acknowledge that title and full ownership rights to the Software will remain the exclusive property of ATOMOS and/or its suppliers, and you will not acquire any rights to the Software, except as expressly set forth above. All copies of the software will contain the same proprietary notices as contained in or on the Software. All title and copyrights in and to the Software (including but not limited to any images, animations, video, audio, text incorporated), the accompanying printed materials, and any copies of the Software are owned by ATOMOS or its suppliers.
3. Reverse engineering. You agree that you will not attempt, and if you are a corporation, you will use your best efforts to prevent your employees and contractors from attempting to reverse compile, derive circuits, modify, translate or disassemble the Software and/or the ATOMOS Ninja V in whole or in part. Any failure to comply with the above or any other terms and conditions contained herein will result in the automatic termination of this license and the reversion of the rights granted hereunder by ATOMOS.

ATOMOS reserves the right to terminate this license without prejudice to any additional recourse ATOMOS may have against you if you violate any of its terms and conditions.

Warranty & Conditions (参考和訳)

日本語の和訳文と英語の原文との解釈に差異がある場合は原文を優先させていただきます。

お知らせ

Copyright © 2018 ATOMOS Global Pty Ltd (以下、[ATOMOS]という)。
無断複写・複製・転載を禁じます。本書内の情報は全て、予告なく変更される可能性があります。
本書のいかなる部分についても、ATOMOSより明示的な許可を書面にて得ることなく、複写や記録を含み、一切の形式、手段にて、電子的手段も、機械的手段も、複製、送信してはならないものとします。ATOMOSとの言及には、ATOMOSの関連団体、子会社、親会社も含まれます。

商標

Ninja V / ATOMOS は、ATOMOS Pty Ltd.の登録商標です。
Apple, Applelogo, AppleShare, AppleTalk, FireWire, iPod, iPod Touch, Mac 及び Macintosh は、Apple Inc.の登録商標です。Final Cut Pro, QuickTime 及び QuickTime Logo は Apple Inc. の登録商標です。この他の商標は全て各所有者に帰属します。

インターナショナルハードウェア限定保証 (通常年1年・登録者と3年)

ATOMOS は以下を保証します。
• 本体 (IPSスクリーン、一切の外部アクセサリーを除く)についてはご購入日から1年間、又は、www.atomos.com にて製品登録がなされた場合には3年間、材面及び加工面における不具合がない旨。
• TFT/LCD、バッテリー、ケース、マスターキャデーについては、製品登録の有無にかかわらず、ご購入日から1年間、材面及び加工面における不具合がない旨。この保証は、当初購入者の利益のために限定され、譲渡、移転することはできません。

保証期間中に製品に不具合があることが示された場合、ATOMOS は以下の措置を選択することができます。
a) 製品を交換するか、同等の製品を提供する。b) 製品を修理する。c) 製品の交換又は同等の製品の取得にかかる費用を支払ふ。d) 製品の修理代を支払ふ。お客様は、製品に何らかの不具合が生じた場合、上記に定められている保証期間が満了する前にATOMOSに書面での通知を必ず行いません。お客様の製品をATOMOS又は指定ディストリビューターに返却する責任はお客様が単独で担うこととなります。ATOMOS が保証申請を受け入れ、製品の修理又は交換をする場合、製品をお客様に発送する際が生じる合理的な送料についてはATOMOSが負担致します。ただしこれは、ATOMOS が指定ディストリビューター、修理センター、エージェントを有する国にお客様が居住されている場合に限られます。

免責事項

この保証は、製造時の不具合に限定され、次により生じた不具合には適用されません。
• ATOMOSより発行され、当時最新の取扱説明書に従わなかった場合。
• 不横行。
• 不正又は不注意な作為又は不作為。
• 無許可での修理又は修理の試み。
• 製品の改ざん、改造。
• 互換性のない機器や電源への接続。
• 水、悪天候への曝露。
• 磁場、腐食性の液体や物質への曝露。

この保証に記載されているものを除き、ATOMOS、ATOMOSのベンダー、エージェント、リセラー、ディストリビューターは、明示的、黙示的にかかわらず、その他全ての保証を完全に否認します。これには、特定の目的に対する商品性や適切性のあらゆる保証が含まれますが、これに限定されるものではありません。この保証に記載されている救済措置は、本保証対象製品の不具合が生じ、お客様が有する排他的な救済措置
ATOMOS は、製品が不具合又は中断なく動作する旨を保証するものではありません。製品は、主要又は唯一のデータ保存デバイスとして意図されていません。データのバックアップ及び保護については、お客様単独の責任となります。

12 NINJA V - Quick Start Guide

ソフトウェア使用許諾契約

重要:これは、使用許諾契約です。ご熟読ください。
この ATOMOS ソフトウェア、関連文書、これに含まれている一切のサンプル画像、その他ファイル(以下、「ソフトウェア」という)は、著作権に関する法律及び国際条約と共に知的財産権に関する法律及び条約により保護されています。本ソフトウェアは、その使用が認められるものであり、販売されるものではありません。

このエンドユーザー使用許諾契約(以下、「EULA」という)は、本EULAをもって提供される著作権取得のソフトウェアに関する、お客様(個人又は単一団体)とATOMOSとの間の法的契約です。お客様は、その形式やメディアにかかわらず ATOMOSより提供されたソフトウェアを使用することによって、本諸条件を受諾したことになります。ただし、ソフトウェア供給業者より別途諸条件が定められている場合にはこの限りではなく、特定の追加的又は異なる諸条件が適用される場合があります。このEULAの諸条件に同意できない場合には、ソフトウェアをダウンロード、インストール、コピー、使用しないが、お客様は、ソフトウェアをインストール、コピー又は使用することによって、本EULAの諸条件により拘束される旨、同意することとなります。本EULAに同意頂けない場合、ATOMOSはソフトウェアの使用を許可したとみなす。

1. 使用許諾の資格者:これは、ATOMOSの指定リセラーを通して、ATOMOS Ninja V により提供された本体を購入された、ATOMOS Ninja V 購入者に限り使用が許諾されるソフトウェアであり、複製、他者に配布、ライセンス、サブライセンスする権利は伴いません。
2. 使用許諾の付与:ATOMOS は、本EULAをもって提供されるソフトウェアのコピーを使用する、個人的、移転不能、非独占的な権利をお客様に付与します。お客様は、ATOMOS Ninja V との使用に必要な場合を除き、ソフトウェアをコピーしない旨に同意します。また、お客様は、ソフトウェア付属の文書はコピーできない旨に同意します。本書に基づき付与しないソフトウェアの全部若しくは一部又は一切の権利を他者に対して、修正、リバーシエンジニア、翻訳、貸与、コピー、移転、譲渡すること、ソフトウェアが起動されているハードウェア上でのリバーシエンジニアすることは厳禁とします。ソフトウェアについては、その使用が許諾されるものであり、販売されるものではありません。お客様は、ソフトウェアにおける知的財産権がお客様に移転されることが一切ない旨を認識します。さらに、お客様は、ソフトウェアに対する当分の権利及び完全な所有権がATOMOSやATOMOSの供給業者の独自の所有となり、お客様においては前述に明示的に定められている権利を除き、ソフトウェアに対する権利を取得するものではない旨も認識します。ソフトウェアの全コピーには、ソフトウェア内又はソフトウェア上に記載されているものと同じ所有権通知が含まれることとなります。ソフトウェア(これには、組み込まれている一切の画像、アニメーション、動画、音声、文書が含まれるが、これに限定されるものではありません)、付属の印刷物、ソフトウェアの一切のコピー内又はこれに対する全ての権利及び著作権は、ATOMOS又はATOMOSの供給業者に帰属します。
3. リバーシエンジニアリング:お客様は、ソフトウェアやATOMOS Ninja V の全体又は一部に対するリバーシコンパイル、回路の誘導、改造、翻訳、分解について、自身がこれを試みない旨に同意し、会社の場合には自らの従業員や下請け業者がこれを試みないよう最善を尽くす旨にも同意します。前述、その他本書に定められている諸条件が順守されたかの場合、本使用許諾は自動的に解除され、本書に基づきATOMOSより付与された権利が撤回されることとなります。

ATOMOS は、お客様が本諸条件のいずれかに違反した場合、当方がお客様に対して有し得る一切の追加的な資源を損なうことなく、本使用許諾を解除する権利を留保します。